

## DATABLAD

### XS4 CODE LOCKER

XS4 Code Locker er en funktionel løsning til mange forskellige skabe, bokse og lignende. Den giver fleksibel og enkel adgang via kodetastaturet, helt uden behov for netværksforbindelse. Du kan tildele koder og tilvælge, at de skal være aktive i en specifik tidsperiode. XS4 Code Locker er enkel at installere og kan programmeres via din mobiltelefon.

Batteripakken og låsemekanismen er placeret på den indvendige side af døren, i sikkerhed for eventuelt hærværk eller sabotage.

[www.saltosystems.dk](http://www.saltosystems.dk)

### XS4 CODE LOCKER Lk50

**SALTO**  
inspired**access**



**TEKNISKE DATA:**

Udvendige mål:	55 mm x 139mm x 29 mm.
Indvendige mål:	100mm x 110mm x 25mm.
Dørtykkelse:	10mm op til 50mm, tilpasses ved installation
Rigel fremspring:	15mm
Strømforsyning:	3 alkaline batterier (LR03 AAA 1,5V). Valgfrit 3 Litiumbatterier (FR03 - AAA 1,5V).
Antal åbninger:	100.000*
Miljømæssige betingelser:	Temperatur: -20°C** til +60°C; Relativ fugtighed: 0 til 95%
Certificeringer:	CE
Materiale:	Antracit overflade PC+ABS

\* Afhængigt af brugen.

\*\* Temperatur ned til -20°C gælder kun, når der anvendes litiumbatterier.

**ID-TEKNOLOGIER:****PIN-KODER:**

Faste PIN-koder (op til 200 koder lagret i læseren):	•
Fri tildeling PIN-kode funktion*:	•
Tidsbestemte PIN-koder*:	•
<ul style="list-style-type: none"> <li>• Periodekoder (aktive i 1 til 28 dage)</li> <li>• Timekoder (aktive i 1,2,3 eller 4 timer)</li> </ul>	

\*Kun én af disse funktioner kan være aktive ad gangen: Fri tildeling kodefunktion eller tidsbestemte koder.

**TEKNOLOGI PLATFORME:****STAND ALONE:**

WebApp*:	•
----------	---

\*Mulighed for integration til booking og tredjepartssystemer via API.

**SALTO SPACE:**

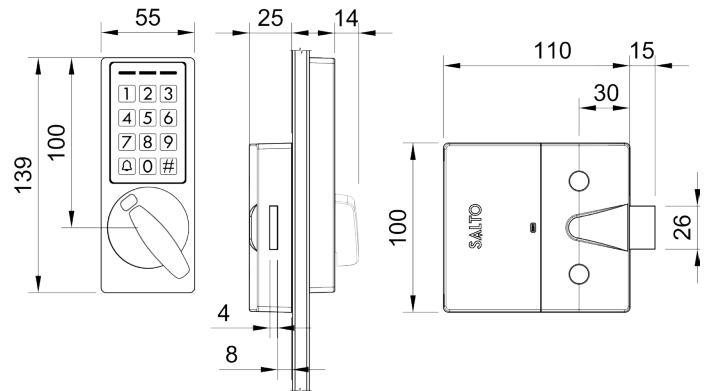
SVN data-on-card:	—
SALTO RFnet:	—
SALTO BLUEnet:	—

**SALTO KS:**

SALTO KS:	—
-----------	---

**SALTO SALLIS:**

SALLIS:	—
---------	---

**TEKNISK TEGNING:****DESIGN MULIGHEDER:****Læserfarve:**

Antracit:	•
Hvid:	—

**ÅBNINGSTILSTANDE:**

Fast brug af samme skab:	En fast brugerkode anvendes til at åbne og lukke skabet
Delt brug af samme skab:	Brugere med forskellige faste koder kan anvende det samme skab.
Fri tildeling af skab:	Brugere kan frit vælge et ledigt skab ved blot at indtaste en ønsket kode og senere frigive skabet ved at anvende den samme kode. Skabet er herefter ledigt til den næste bruger.