

Installation guide

ÆElement for EURO mortise lock (LE7Sx7x..)

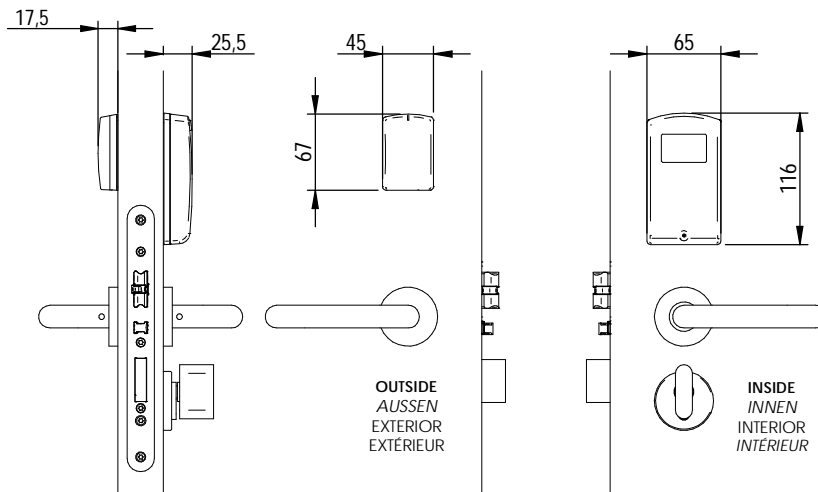
SALTO

inspired access

AE i 2 xx... series

AE i 1 xx... series

- Ⓔ Installation guide
- Ⓓ Installationsanleitung
- Ⓔ Guía de instalación
- Ⓔ Guide d'installation



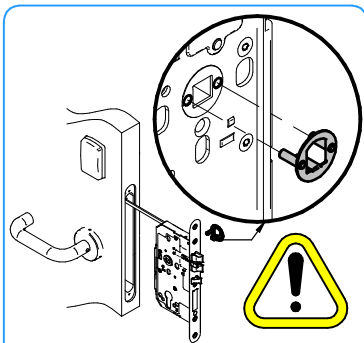
Only SALTO spindle

Nur SALTO-Vierkant
Solo cuadradillos SALTO
Seulement carrés SALTO

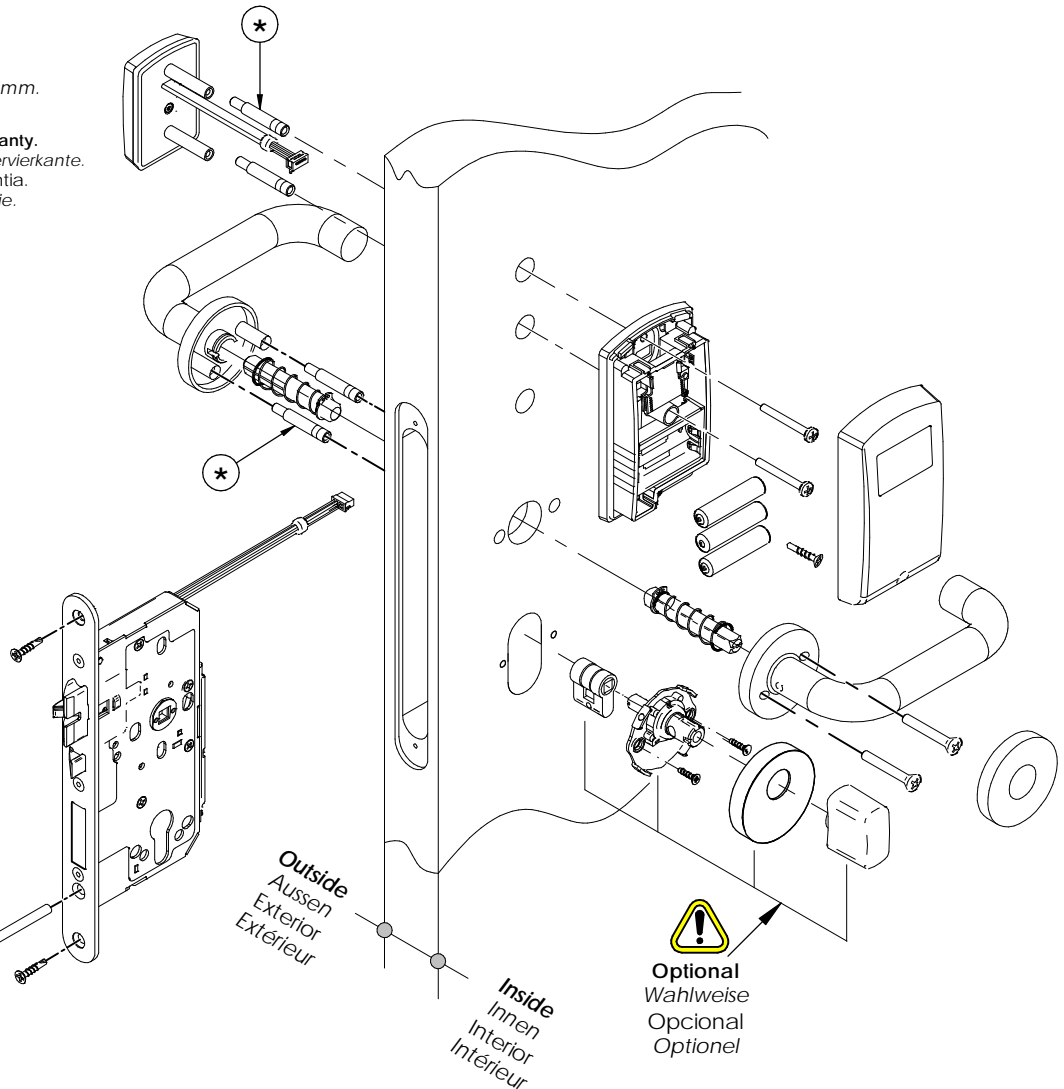


- ⚠ Only for door thickness > 65mm.
- ⚠ Nur für Türblattstärken > 65mm.
- ⚠ Solo para grosor de puerta > 65mm.
- ⚠ Seulement pour portes de épaisseur > 65mm.

The mounting with other spindles voids the guaranty.
Keine Garantie bei Verwendung anderer Drückervierkante.
El montaje de otros cuadradillos anula la garantía.
Le montage d'autres carrés annulera la garantie.



ALWAYS IN THE OPPOSITE SIDE TO THE READER / IMMER AUF DER GEGENÜBERLIEGENDEN SELTE DES LESERS / SIEMPRE EN EL LADO CONTRARIO AL LECTOR / TOUJOURS DU CÔTÉ OPPOSE AU LECTEUR



Mortise lock not included

Einsteckschloss nicht enthalten
Cerradura de embutir no incluida
Serrure à mortaiser non inclusa



SALTO LE7Sx7xx

Recommendation for Customer's lever set installation on SALTO ÆElement.

See : 4AN01299

Empfehlung zur Installation von kundenspezifischem Drückerset auf SALTO ÆElement.

Sehen: 4AN01299

Recomendaciones para la instalación de manillas Cliente en SALTO ÆElement.

Ver: 4AN01299

Recommandation pour l'installation des béquilles Client sur Salto ÆElement.

Voir: 4AN01299

Installation guide

ÆElement for EURO mortise lock (LE7Sx7x..)

SALTO
inspiredaccess

