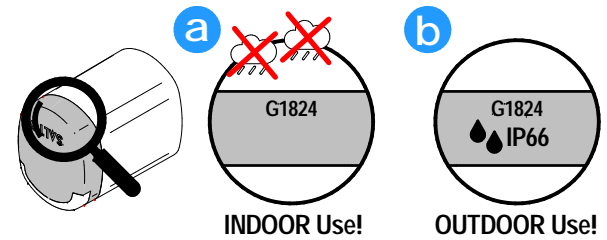
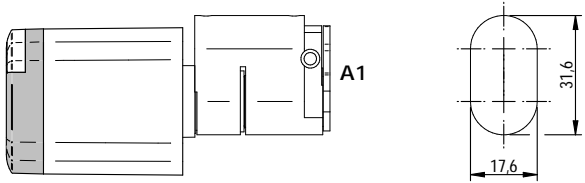


N x A1 1x.. series

- Eng Installation guide
- D Montageanleitung
- F Guide d'installation
- E Guía de instalación



SP225542

Not included/Nicht enthalten
Non inclus/No incluido
Niet inbegrepen/Non incluso/Nãoincluso

SALTO Recommended Batteries SP01926-5

Danger for electronic components due to electrostatic discharge.

For more information see:

SALTO Neo

A1

1

1.1

1.2

2

3

4

6

7

8

AT THIS POINT DO NOT CLOSE THE DOOR PROGRAM THE CYLINDER FIRST

NE FERMEZ PAS LA PORTE. PROGRAMEZ LE CYLINDRE AVANT

EN ESTE PUNTO NO CIERRE LA PUERTA, PROGRAME PRIMERO EL CILINDRO

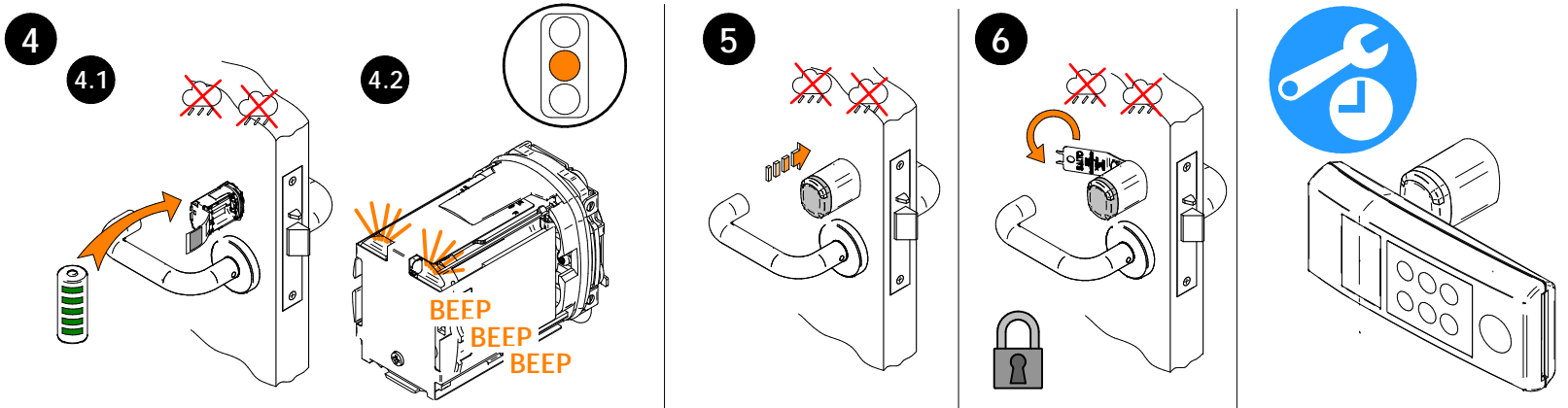
Eng Battery change D Batterie tauchen F Remplacer les piles E Cambio de pilas

1

DRY! TROCKEN!
SEC! SECO!

2

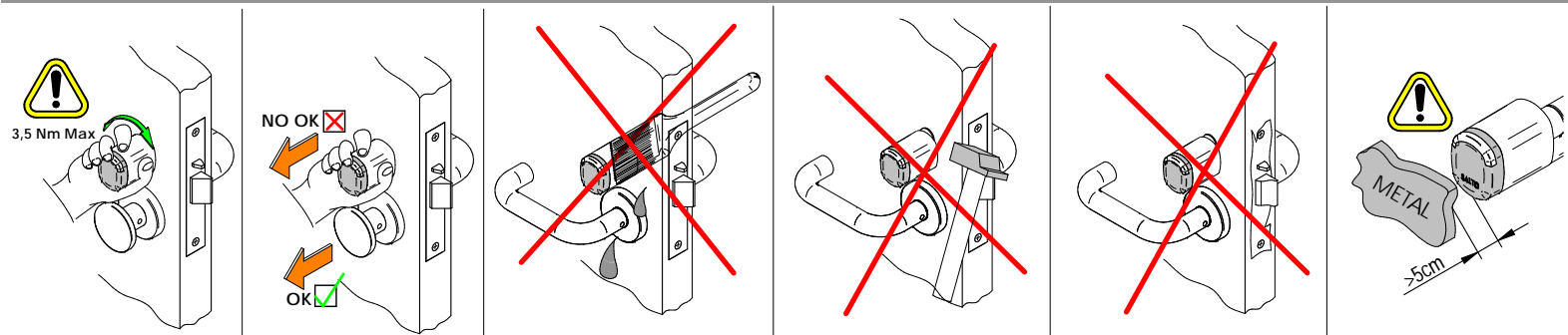
3



Eng Installation and use recommendations
E Consejos de uso e instalación

D Empfohlene Handhabung und installation

F Recommendations d'utilisation et d'installation



Eng Do not place any movable metallic object closer than 5cm in front of the reader.
D Platzieren Sie keine beweglichen Metallteile näher als 5 cm vor dem Leser.
F Ne placez aucun objet métallique mobile à moins de 5 cm du lecteur.
E No colocar ningún objeto móvil metálico delante del lector a menos de 5cm de distancia.



Eng The knob is uniquely paired to the cylinder, and will not work if you switch in a different SALTO cylinder.

D Der Knauf ist eindeutig mit dem Zylinder gekoppelt und funktioniert nicht, wenn Sie einen anderen SALTO-Zylinder verwenden.

F Le bouton du lecteur SALTO est appairer au cylindre. Le cylindre ne fonctionnera pas si vous l'inversé avec un autre cylindre SALTO.

E El pomo está emparejado unicamente al cilindro, no funcionará si lo conecta a otro cilindro SALTO diferente.