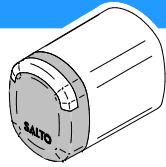


# SALTO SALTO Neo Deadbolt

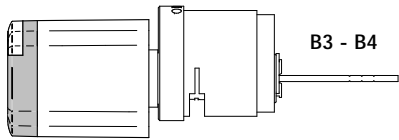
inspiredaccess

- Eng Installation guide
- F Guide d'installation
- E Guía de instalación



N x B3 1x.. series  
N x B4 1x..

**BILT.**  
Intelligent Instructions



B3 - B4

**a** ~~XXXX~~  
G1824  
**INDOOR Use!**

**b**   
G1824  
IP66  
**OUTDOOR Use!**

SALTO Recommended Batteries SP01926-5

Danger for electronic components due to electrostatic discharge.

**i**

SP225542   
SP220412-N

Not included/Nicht enthalten/Non incluso/No incluido  
Niet inbegrepen/Non incluso/Não incluso

**i** For more information:

**SALTO Neo**

## NiBx151 Single Cylinder (Deadbolt functions 51 and 71)

- Eng Installation
- F Installation
- E Instalación

**1** **1.1** **1.2**

**2**

**3**

**4**

**5**

<b>B</b>
2-3/8" (60)
2-3/4" (70)

**6** Cylinder position

**7**

Eng AT THIS POINT DO NOT CLOSE THE DOOR PROGRAM THE CYLINDER FIRST

F NE FERMEZ PAS LA PORTE. PROGRAMEZ LE CYLINDRE AVANT

E EN ESTE PUNTO NO CIERRE LA PUERTA, PROGRAME PRIMERO EL CILINDRO

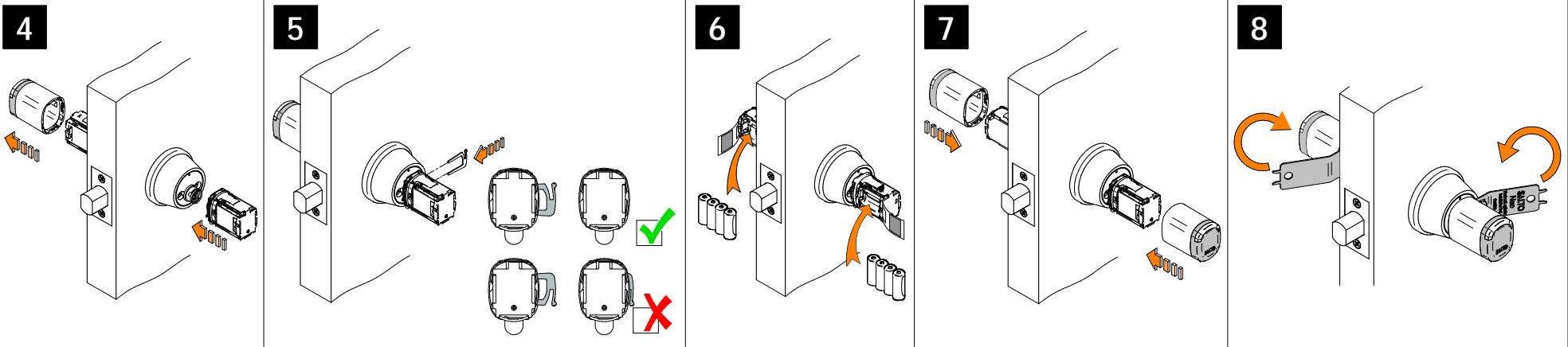
## NiB3141 Double Reader Cylinder (Function 41)


- Eng Installation
- F Installation
- E Instalación

**1**

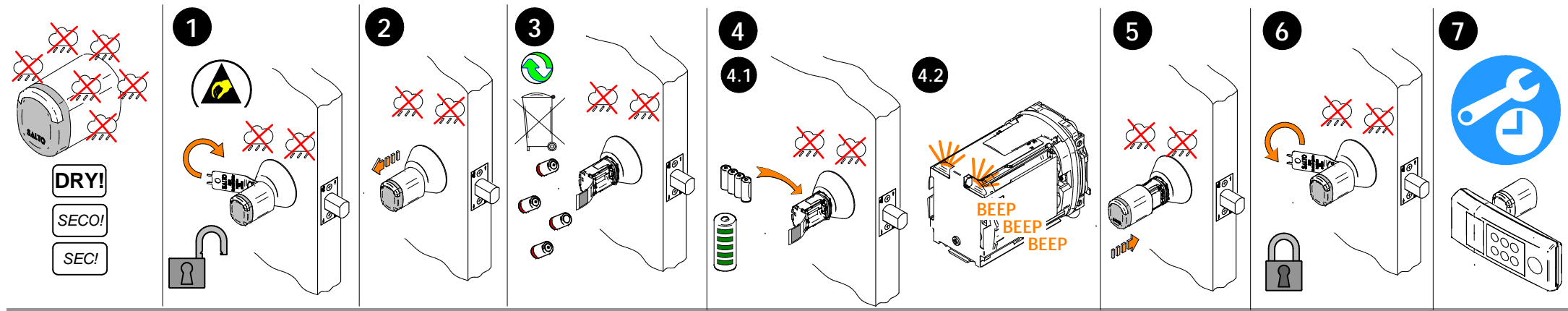
**2** **2.1** **2.2** **2.3**

**3**

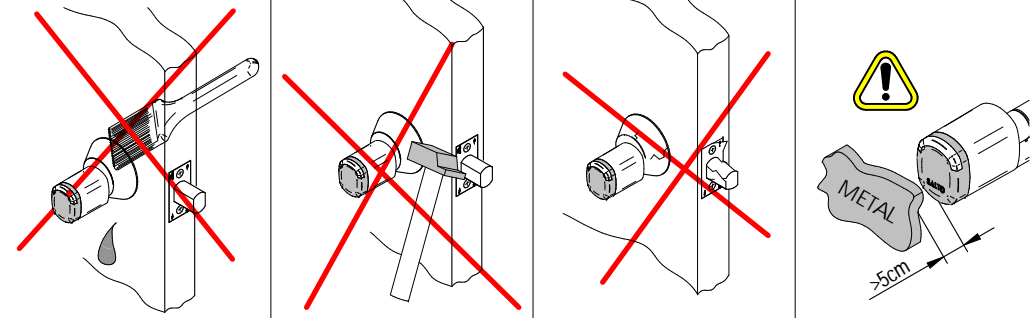


  
**AT THIS POINT DO NOT CLOSE THE DOOR PROGRAM THE CYLINDER FIRST**  
 NE FERMEZ PAS LA PORTE. PROGRAMEZ LE CYLINDRE AVANT  
 EN ESTE PUNTO NO CIERRE LA PUERTA, PROGRAME PRIMERO EL CILINDRO


Eng Battery change    F Remplacer les piles    E Cambio de pilas



Eng Installation and use recommendations    F Recommandations d'utilisation et d'installaiton    E Consejos de uso e instalación



Eng Do not place any movable metallic object closer than 5cm in front of the reader  
 F Ne placez aucun objet métallique mobile à moins de 5 cm du lecteur.  
 E No colocar ningún objeto móvil metálico delante del lector a menos de 5cm de distancia.

 Eng The knob is uniquely paired to the cylinder, and will not work if you switch in a different SALTO cylinder.  
 F Le bouton du lecteur SALTO est appairer au cylindre. Le cylindre ne fonctionnera pas si vous l'inversé avec un autre cylindre SALTO.  
 E El pomo está emparejado unicamente al cilindro, no funcionará si lo conecta a otro cilindro SALTO diferente.