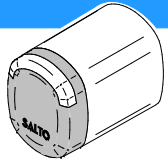
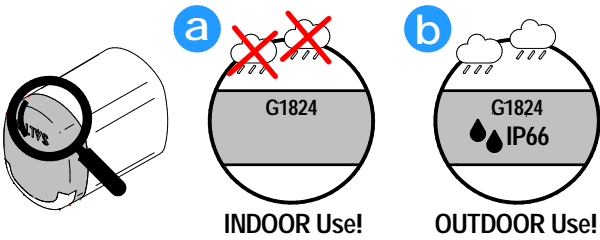
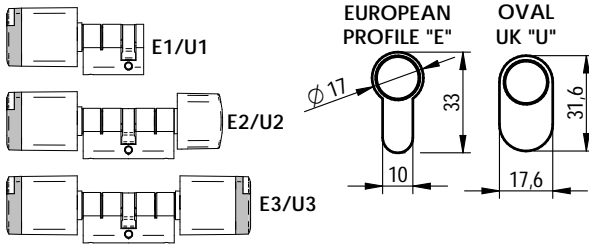


- Eng Installation guide
- D Montageanleitung
- F Guide d'installation
- E Guía de instalación
- NL Installatiehandleiding
- I Guida all'installazione
- P Guia de instalação



N x E1 x.. series
N x E2 x..
N x E3 x..
N x U1 x.. series
N x U2 x..
N x U3 x..

EN15684: 2021
1 6 B 4 A D 3 D



SP225542

Not included / Nicht enthalten / Non inclus / No incluido
Niet inbegrepen / Non incluso / Não incluso

Danger for electronic components due to electrostatic discharge.

For more information:

SALTO Neo

1

1.1

1.2

2

3

4

5

6

7

8

AT THIS POINT DO NOT CLOSE THE DOOR PROGRAM THE CYLINDER FIRST

TURE NICHT SCHLIESSEN. ZUERST SCHLOSS PROGRAMMIEREN

NE FERMEZ PAS LA PORTE. PROGREMEZ LE CYLINDRE AVANT

EN ESTE PUNTO NO CIERRE LA PUERTA, PROGRAME PRIMERO EL CILINDRO

SLUIT DE DEUR NOG NIET! PROGRAMMEER EN TEST DE CILINDER OP EEN CORRECTE WERKING

PRIMA DI CHIUDERE LA PORTA, PROGRAMARE IL CILINDRO

NESTE PONTO NÃO FECH E A PORTA, PROGRAME O CILINDRO PRIMEIRO

1

2

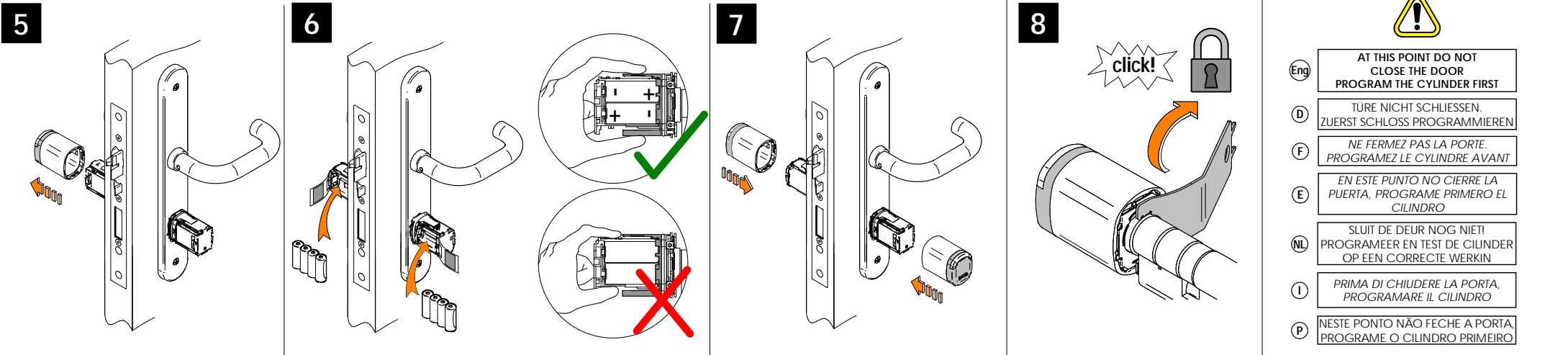
2.1

2.2

2.3

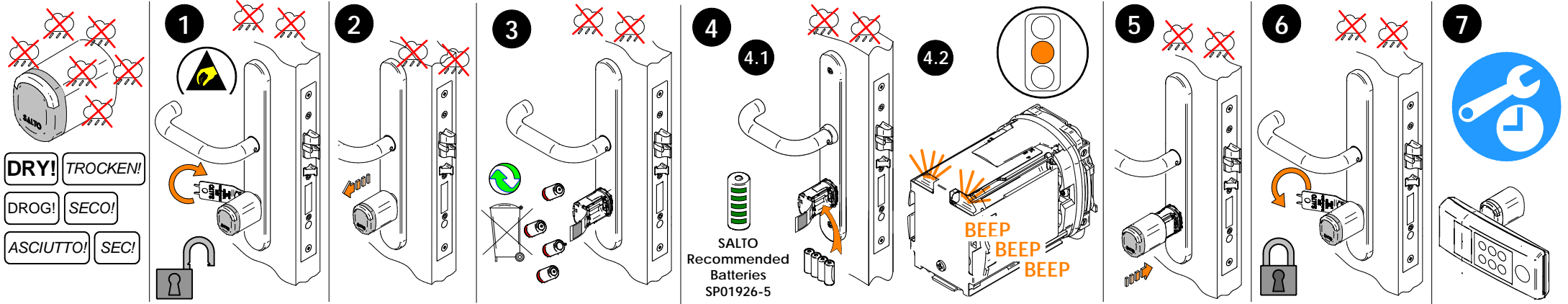
3

4



- ⚠**
- (Eng) AT THIS POINT DO NOT CLOSE THE DOOR PROGRAM THE CYLINDER FIRST
 - (D) TÜRE NICHT SCHLIESSEN. ZUERST SCHLOSS PROGRAMMIEREN
 - (F) NE FERMEZ PAS LA PORTE. PROGRAMEZ LE CYLINDRE AVANT
 - (E) EN ESTE PUNTO NO CIERRE LA PUERTA. PROGRAME PRIMERO EL CILINDRO
 - (NL) SLUIT DE DEUR NOG NIET! PROGRAMEER EN TEST DE CILINDER OP EEN CORRECTE WERKIN
 - (I) PRIMA DI CHIUDERE LA PORTA, PROGRAMARE IL CILINDRO
 - (P) NESTE PONTO NÃO FECHE A PORTA. PROGRAME O CILINDRO PRIMEIRO

(Eng) Battery change (D) Batterie tauchen (F) Remplacer pile (E) Sustitución pilas (NL) Batterijwissel (I) Sostituzione pila (P) Substituição da pilhas



(Eng) Installation and use recommendations (D) Empfohlene Handhabung und installation (F) Recommendations d'utilisation et d'installtion (E) Consejos de uso e instalación (NL) Installatie - en gebruiksinstructies (I) Raccomandazioni d'uso ed d'utilizzo (P) Instruções de uso e instalação

