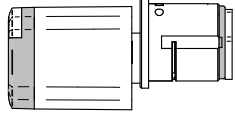


- Eng Installation guide
- F Guide d'installation
- E Guía de instalación

N x M1 1x.. series

M1

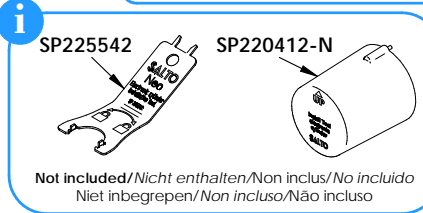
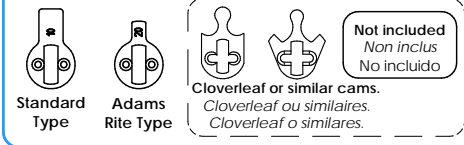


Cams fixations compatible with: MEDECO, YALE, MARKS and ILCO. \*  
 Fixation de la came compatible avec: MEDECO, YALE, MARKS et ILCO. \*  
 Fijaciones excéntricas compatibles con: MEDECO, YALE, MARKS e ILCO. \*



SALTO Recommended Batteries SP01926-5

Compatible cams/Cames compatible/Excéntricas compatibles



**Danger for electronic components due to electrostatic discharge.**



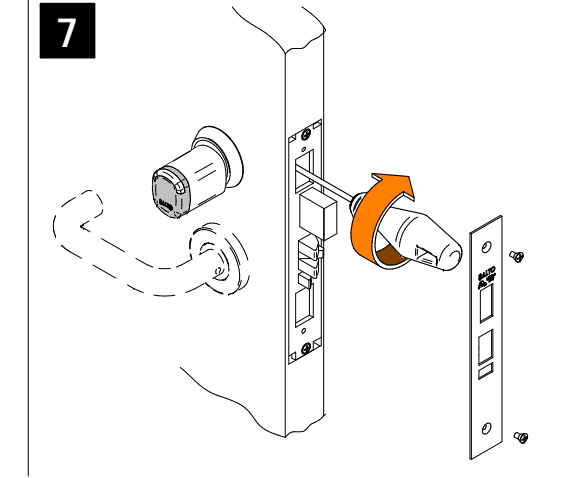
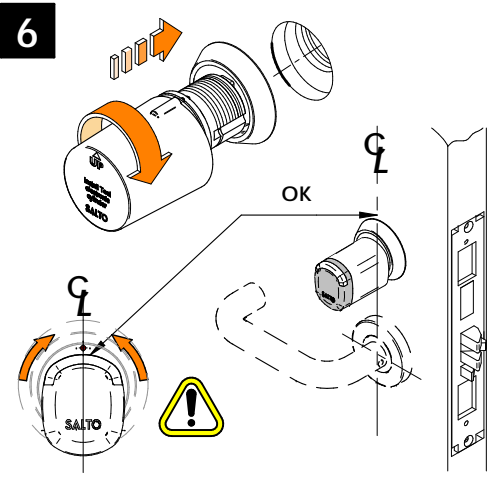
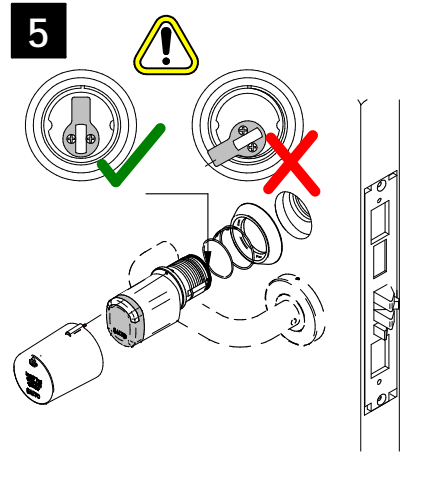
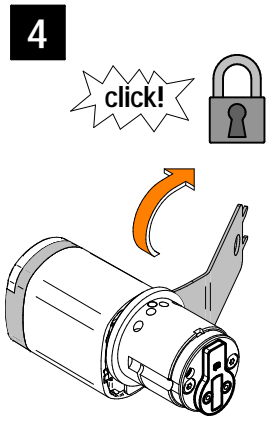
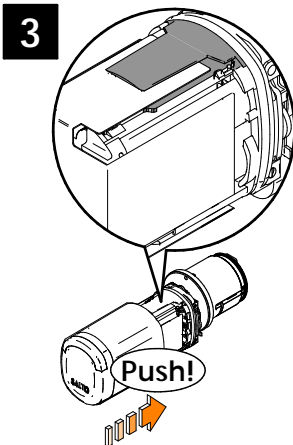
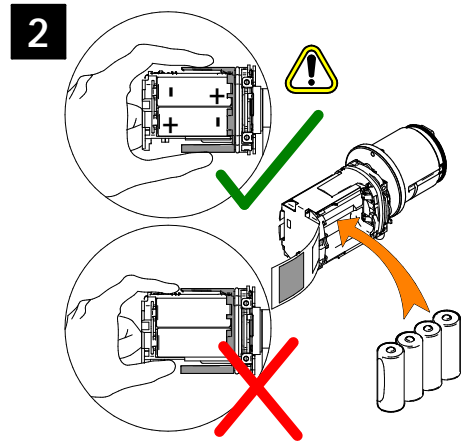
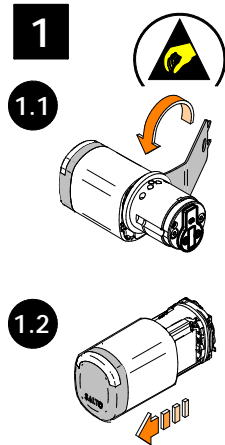
(\* All other references to other registered trademarks belong to their respective owners. / (\*) Todas las referencias a otras marcas comerciales o registradas pertenecen a sus respectivos propietarios. / (\*) Toutes les références à d'autres marques ou marques déposées appartiennent à leurs propriétaires respectifs.

**SALTO Neo**

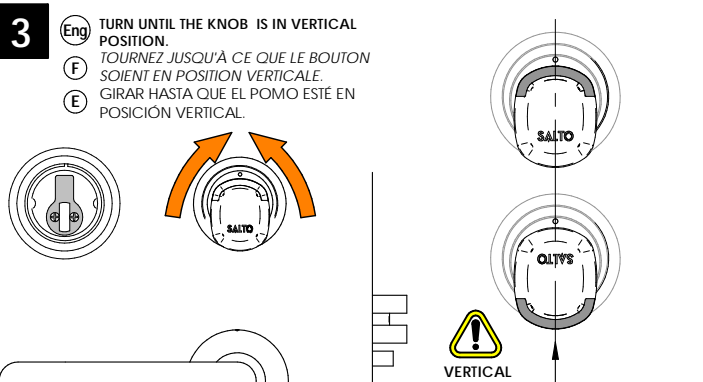
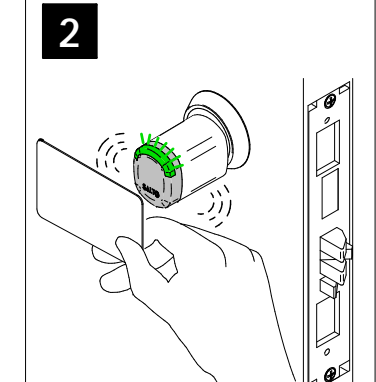
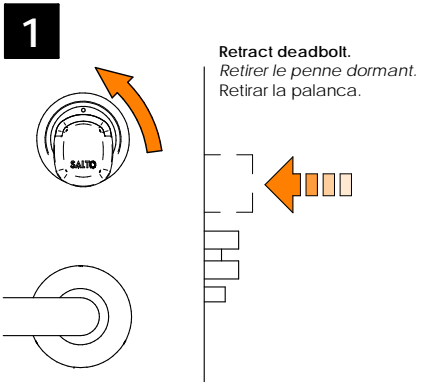
M1

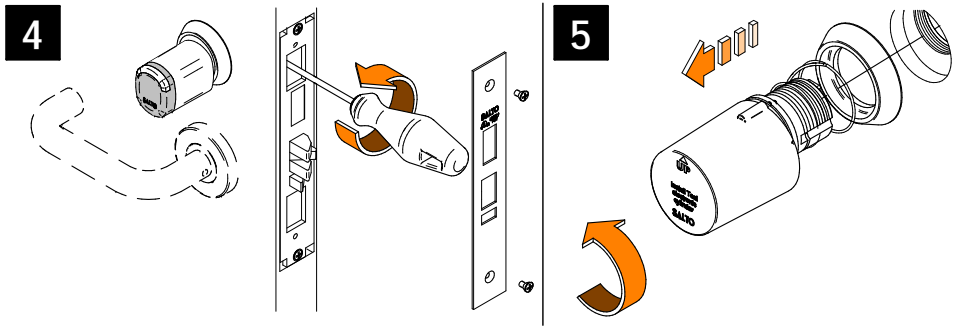
Eng Installation F Installation E Instalación

**!**  
 For deadlatch type lock installations, follow previous instructions from "225821".  
 Pour les installations de verrous de type pêne dormant à ressort, suivez les instructions "225821".  
 Para instalaciones con cerraduras tipo "deadlatch", seguir previamente la instrucción "225821".

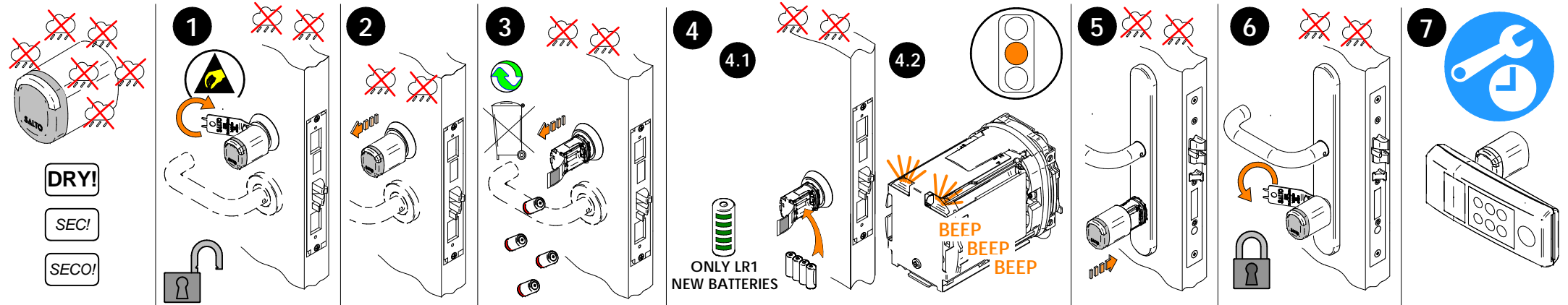


Eng Cylinder uninstaltion F Démontage du cylindre E Desmontaje del cilindro

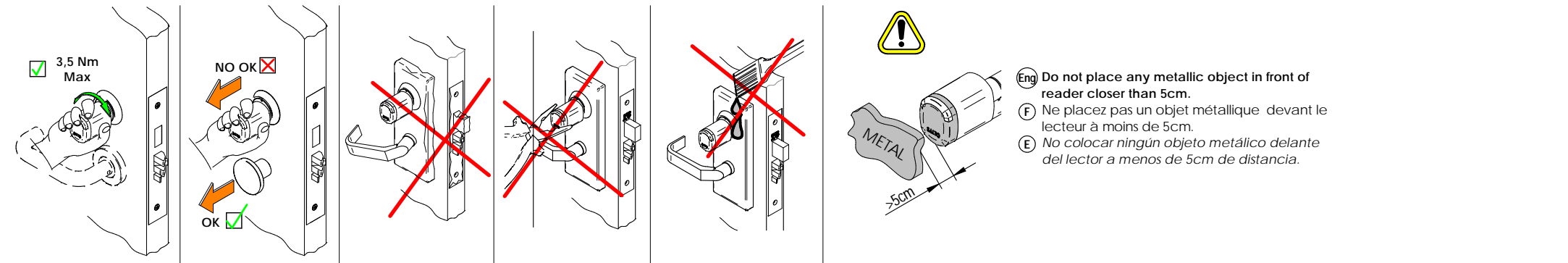




Eng Battery change    F Remplacer pile    E Sustitución pilas



Eng Installation and use recommendations    F Recommandations d'utilisation et d'installation    E Consejos de uso e instalación



Paired! Eng The knob is uniquely paired to the cylinder, and will not work if you switch in a different SALTO cylinder.  
 F Le bouton du lecteur SALTO est appairé au cylindre. Le cylindre ne fonctionnera pas si vous l'inversez avec un autre cylindre.  
 E El pomo está emparejado únicamente al cilindro, no funcionará si lo conecta a otro cilindro SALTO diferente.

Eng Do not place any metallic object in front of reader closer than 5cm.  
 F Ne placez pas un objet métallique devant le lecteur à moins de 5cm.  
 E No colocar ningún objeto metálico delante del lector a menos de 5cm de distancia.