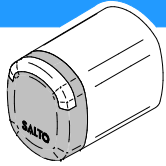
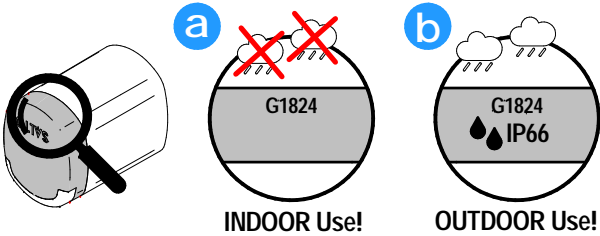
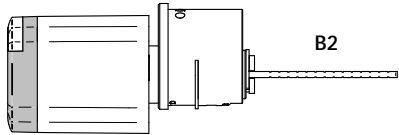


Eng Installation guide  
F Guide d'installation  
E Guía de instalación



N x B2 1x.. series

\* All other references to other registered trademarks belong to their respective owners. / \* Toutes les références à d'autres marques ou marques déposées appartiennent à leurs propriétaires respectifs. / \* Todas las referencias a otras marcas comerciales o registradas pertenecen a sus respectivos propietarios.

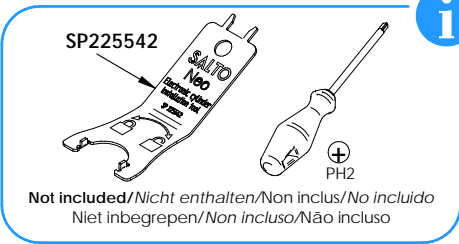


INDOOR Use!

OUTDOOR Use!

Danger for electronic components due to electrostatic discharge.

SALTO Recommended Batteries SP01926-5



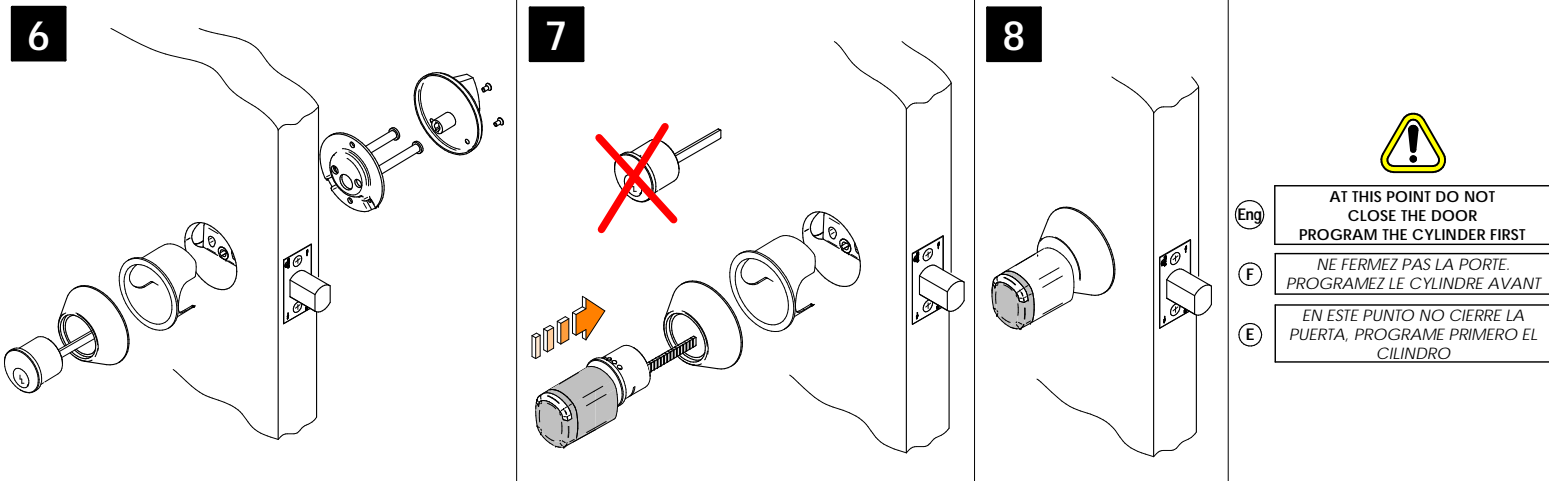
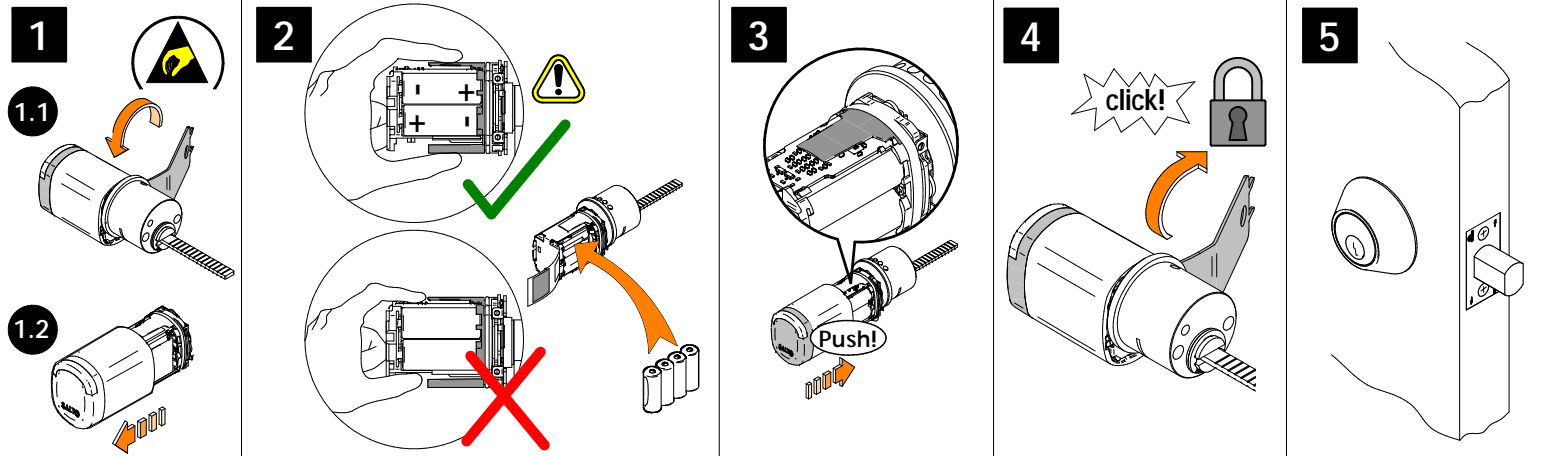
**SALTO Neo**

B2

Eng Installation

F Installation

E Instalación

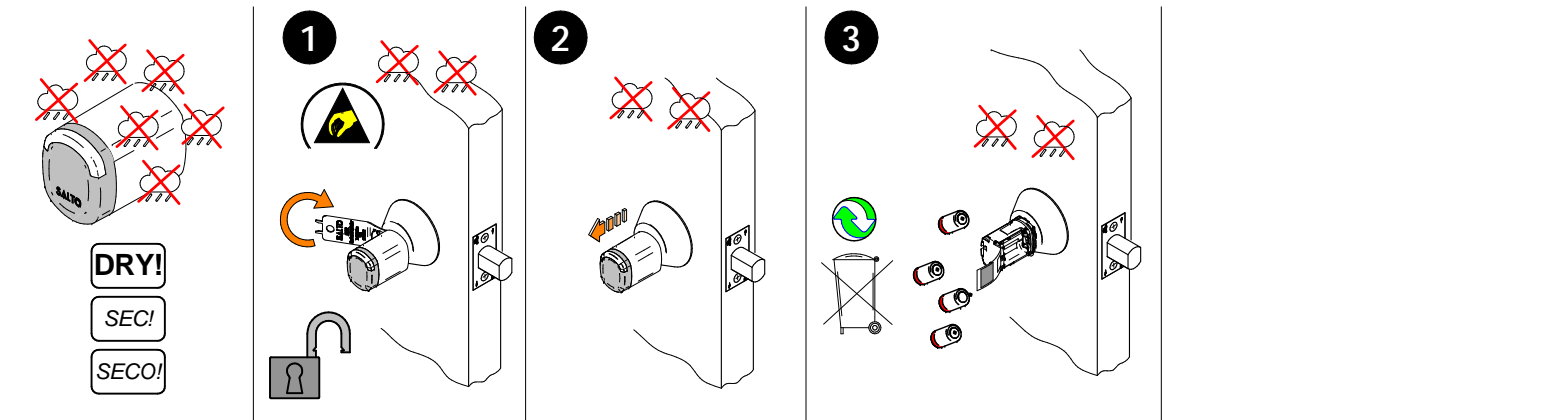


Eng AT THIS POINT DO NOT CLOSE THE DOOR PROGRAM THE CYLINDER FIRST  
 F NE FERMEZ PAS LA PORTE. PROGRAMEZ LE CYLINDRE AVANT  
 E EN ESTE PUNTO NO CIERRE LA PUERTA, PROGRAME PRIMERO EL CILINDRO

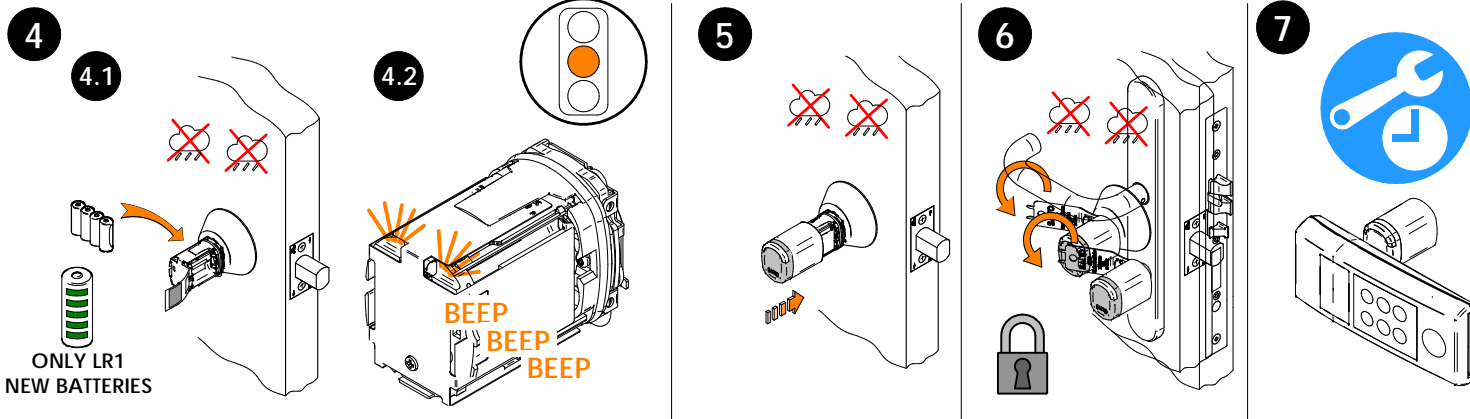
Eng Battery change

F Remplacer les piles

E Cambio de pilas



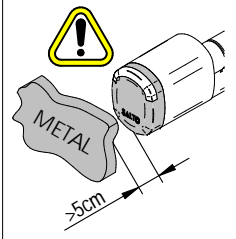
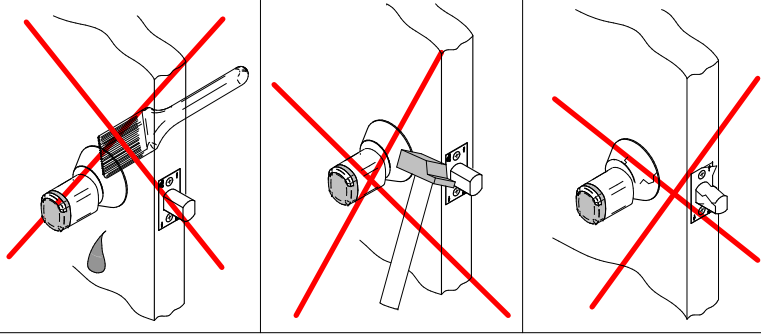
DRY!  
SEC!  
SECO!



Eng Installation and use recommendations

F Recommandations d'utilisation et d'installation

E Consejos de uso e instalación



- Eng Do not place any movable metallic object closer than 5cm in front of the reader.
- F Ne placez aucun objet métallique mobile à moins de 5 cm du lecteur.
- E No colocar ningún objeto móvil metálico delante del lector a menos de 5cm de distancia.



- Eng The knob is uniquely paired to the cylinder, and will not work if you switch in a different SALTO cylinder.
- F Le bouton du lecteur SALTO est appairé au cylindre. Le cylindre ne fonctionnera pas si vous l'inversez avec un autre cylindre SALTO.
- E El pomo está emparejado únicamente al cilindro, no funcionará si lo conecta a otro cilindro SALTO diferente.