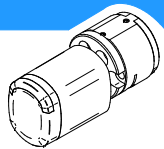


- SE Installationsanvisning
- DK Installationsvejledning
- NO Installasjon guide
- FIN Sähköisen oppaan
- Eng Installation guide
- NL Installatiehandleiding



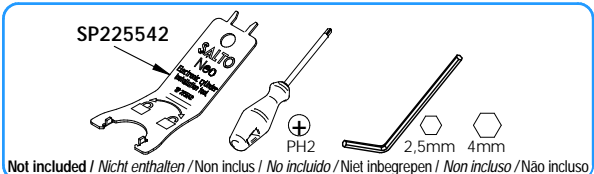
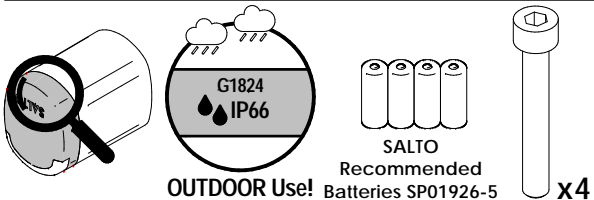
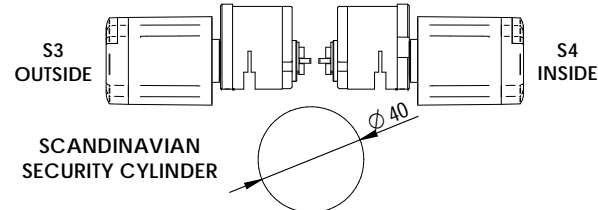
N x S4 1x.. series

EN15684: 2021

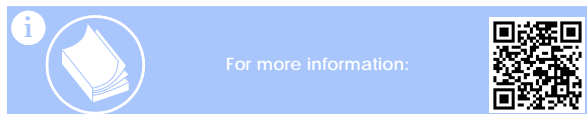
1 6 B 4 A D 3 D*

* Only in combination with SALTO Neo S3 cylinder, otherwise "0".

To be compliant with this Certification, is necessary to install the cylinder with SP227446-xx-IM Spare Part and a SSF3522 certified lock. To meet SSF3522 requirements, it must be operated by a "Mifare Plus" or a "Mifare Desfire" credential.



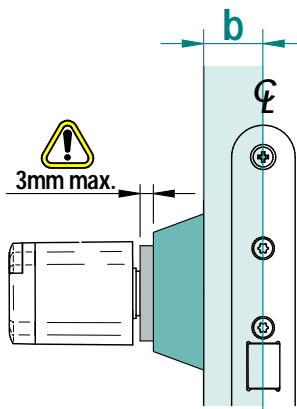
Danger for electronic components due to electrostatic discharge.



SALTO Neo

© 2023 SALTO Systems S.L. 227635-ED.- 20/09/2023

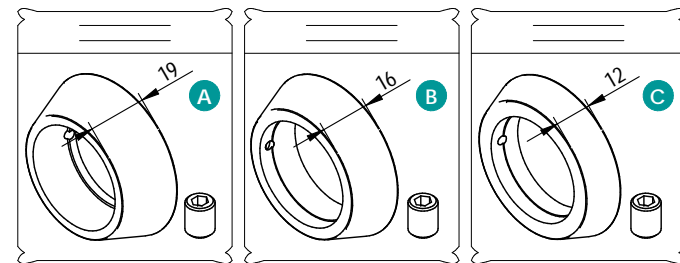
All contents current at time of publication. SALTO Systems S.L. reserves the right to change availability of any item in this catalog, its design, construction, and/or materials.



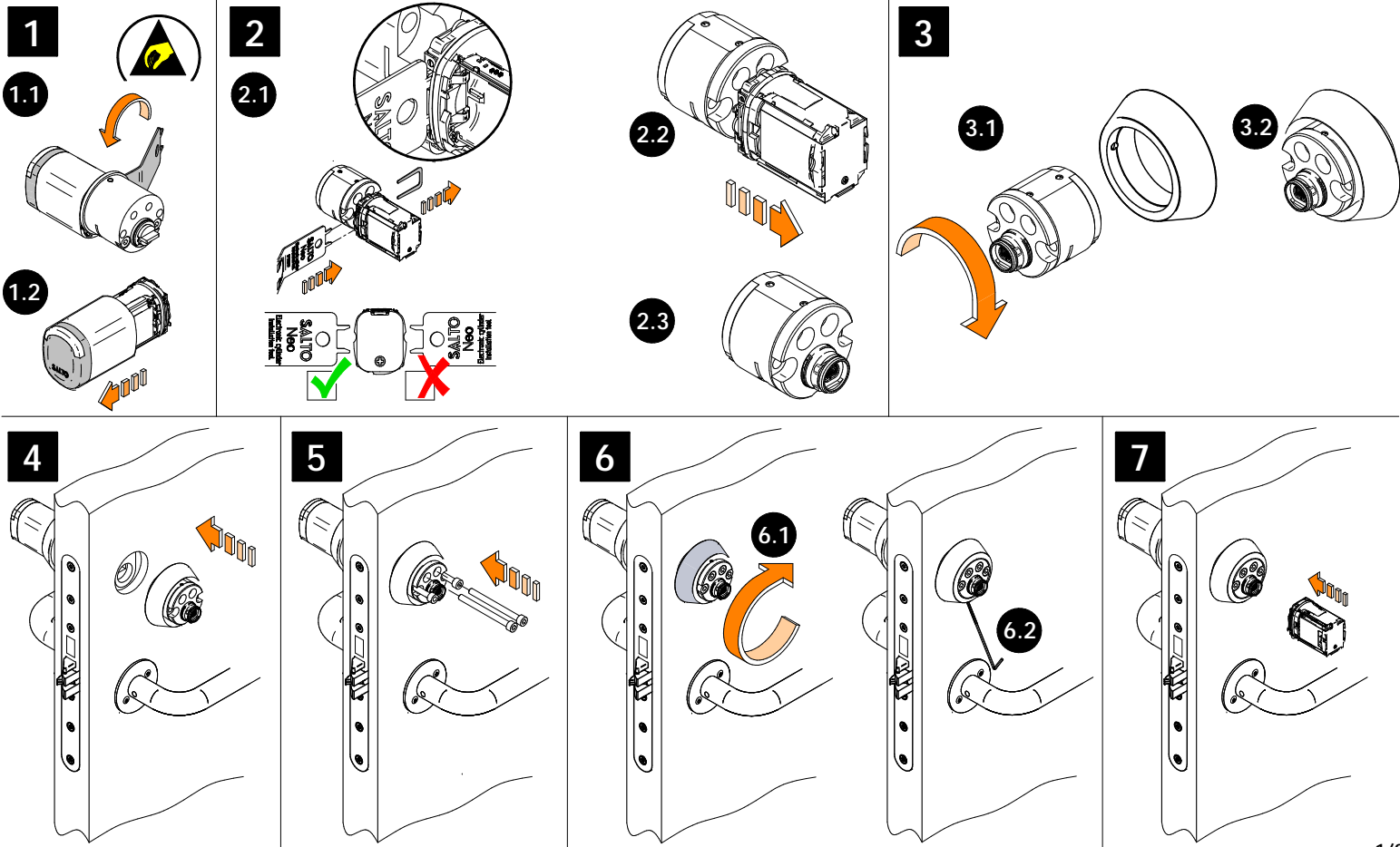
b | Inside descentration

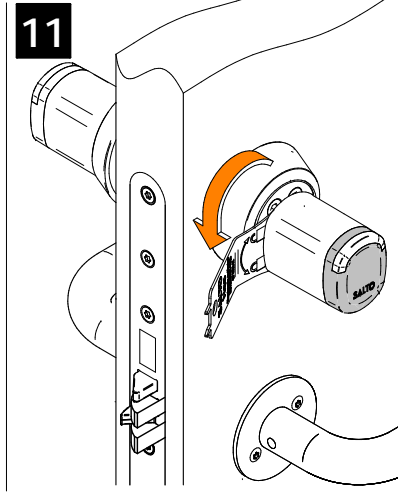
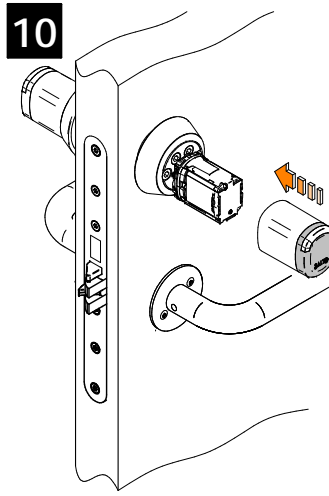
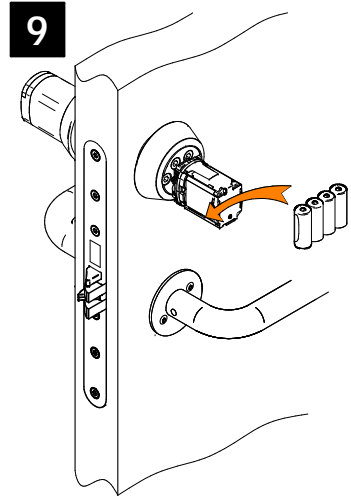
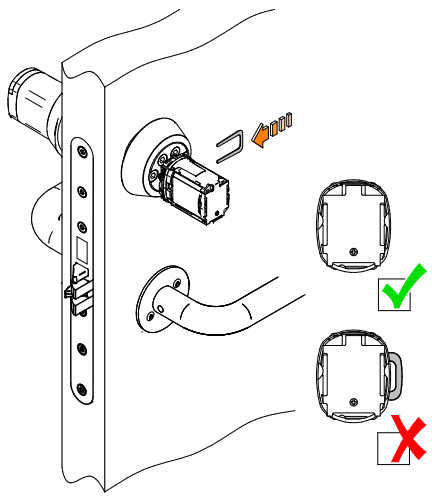
Distance from inside door edge to lock center.

b	ORDER REFERENCE
19 ≤ b < 22 mm	SP227446-19-IM (A)
22 ≤ b ≤ 25 mm	SP227446-16-IM (B)
25 < b ≤ 29 mm	SP227446-12-IM (C)



S4 SE Installation DK Installation NO Installasjon FIN Sähköisen Eng Installation NL Montage





SLUIT DE DEUR NIET! PROGRAMMEER EN TEST DE CILINDER OP EEN CORRECTE WERKING

OVEN SINETTI OLE VAIKUTUKSIA ENNEN PROGRAMM SYLINDERIN ON

DØREN MÅ IKKE VÆRE STENGT FØR AT SYLINDEREN ER PROGRAMMET

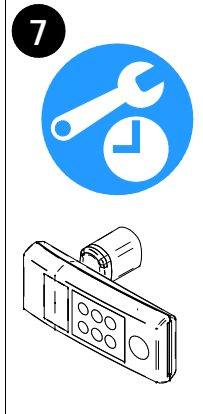
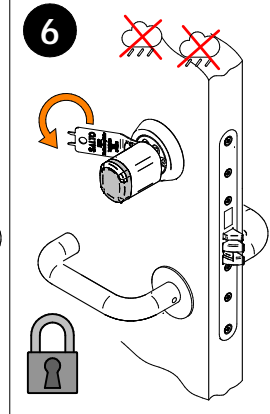
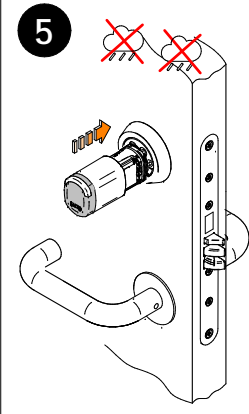
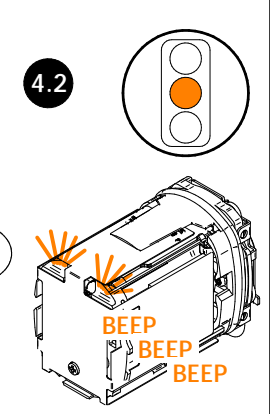
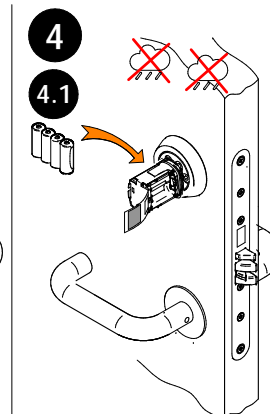
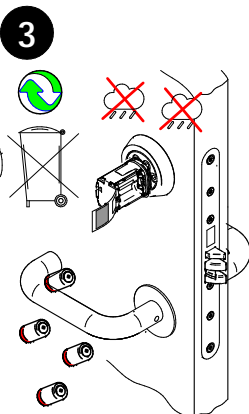
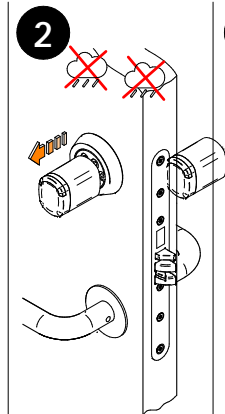
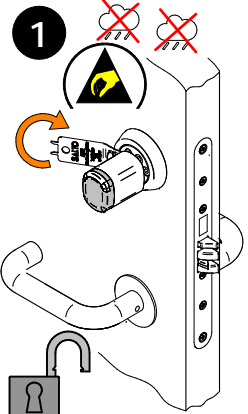
AT THIS POINT DO NOT CLOSE THE DOOR PROGRAM THE CYLINDER FIRST

LUK IKKE DØREN FØR CYLINDEREN ER PROGRAMMERET

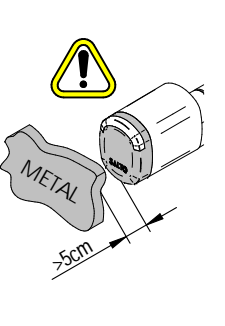
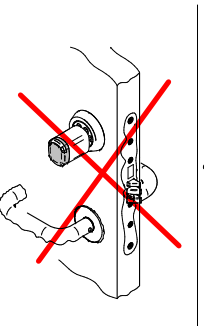
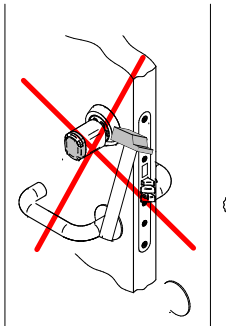
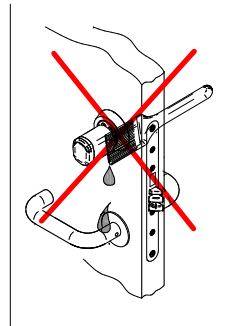
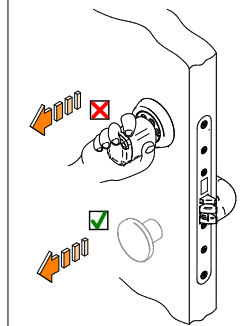
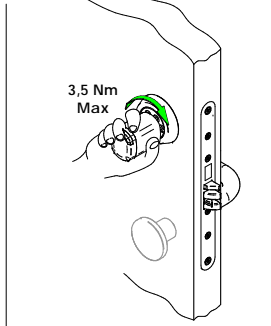
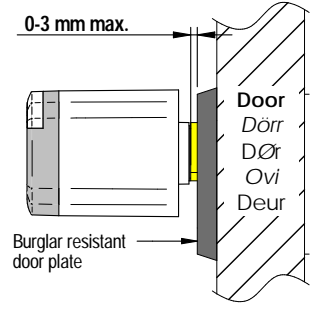
STÅNG INTE DÖRRER INNAN DEN ÄR DRIFTSATT

SE Batteri utbyte DK Batteri udskiftning NO Batteri erstatning FIN Akku korvaaminen ENG Battery change NL Batterijwissel

TOOR! TØR!
TØRKE! KUIWA!
DRY! DROG!



SE Användarinstruktioner och installationsanvisningar DK Anbefalet anvendelse samt installations vejledning NO Drifts- og installasjonsveiledning
FIN Asennusohjeet ja käyttösuositukset ENG Installation and use recommendations NL Installatie - en gebruiksinstructies



- SE Placera inte något flyttbart metallföremål närmare än 5 cm framför läsaren.
- DK Placer ikke nogen bevægelig metallisk genstand nærmere end 5 cm foran læseren.
- NO Plasser ikke noen bevegelige metallgjenstander nærmere enn 5 cm foran leseren.
- FIN Älä aseta metallisia esineitä alle 5 cm päähän lukijasta.
- ENG Do not place any movable metallic object closer than 5cm in front of the reader.
- NL Plaats geen enkel beweegbaar metaal voorwerp dichterbij dan 5 cm voor de lezer



SE Knoppen är unikt kopplad till cylindern och fungerar inte om du byter in en annan SALTO-cylindern.
DK Læser hovedet er unik parret med cylinderen, og vil IKKE virke ved udskiftning til en anden SALTO cylinderen.
NO Vriderhodet er unikt parret med sylindern, som derfor ikke fungerer med andre SALTO-sylindern.

FIN Nuppi on paritettu tehtaalta sylinteriin, eikä lukko toimi mikäli se vaihdetaan toiseen SALTO-sylinteriin.
ENG The knob is uniquely paired to the cylinder, and will not work if you switch it in a different SALTO cylinder.
NL De knop is is uniek gekoppeld aan de cilinder en zal niet werken als u de knop op een andere SALTO cilinder.