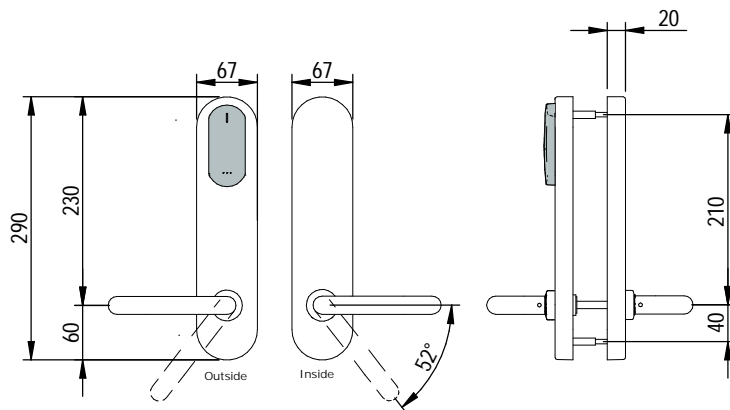


# Installation guide

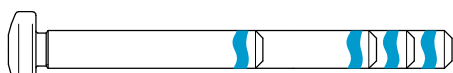
XS4 Original+ Scandinavian modular mortise locks

**SALTO**  
inspired access

- 🇬🇧 Installation guide
- 🇩🇰 Installations guide
- 🇫🇮 Asennusohje
- 🇸🇪 Installationsguide



Si 650 m 00 ff t x h r series



TORX 20 (x2)



TORX 20 (x1)



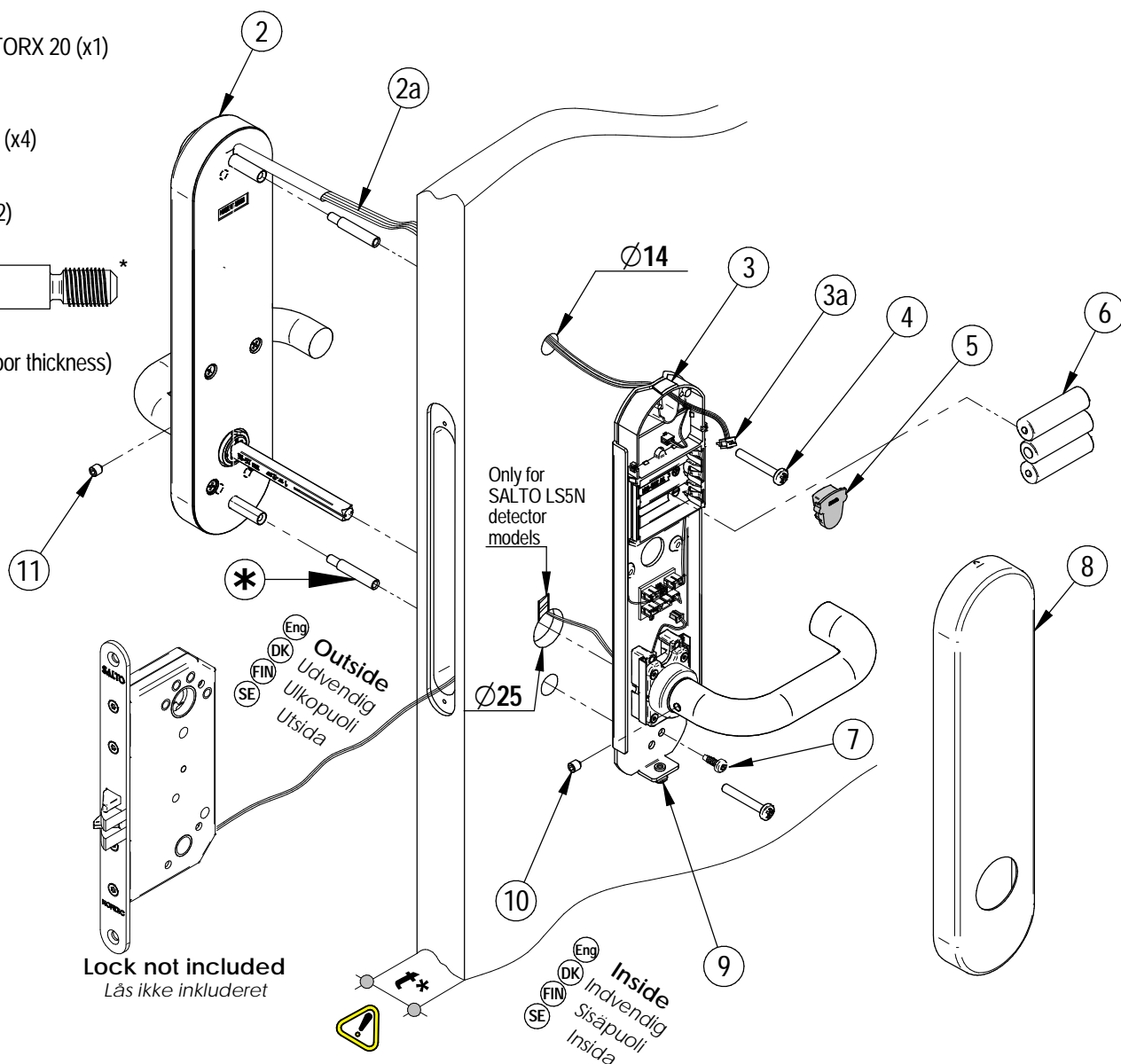
TORX 20 (x4)



ALLEN 3 (x2)



BOLT  
(Depending on door thickness)



Lock not included  
Lås ikke inkluderet

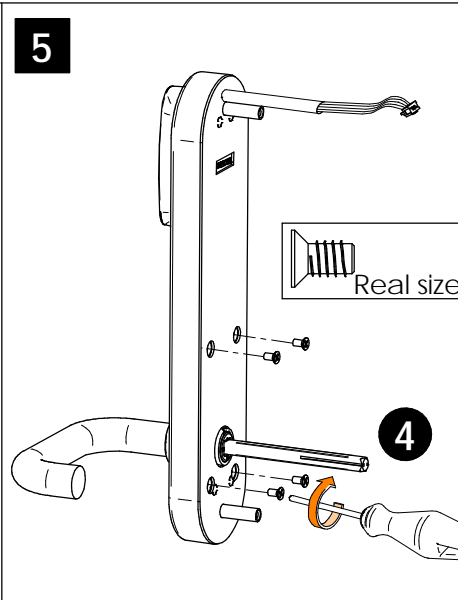
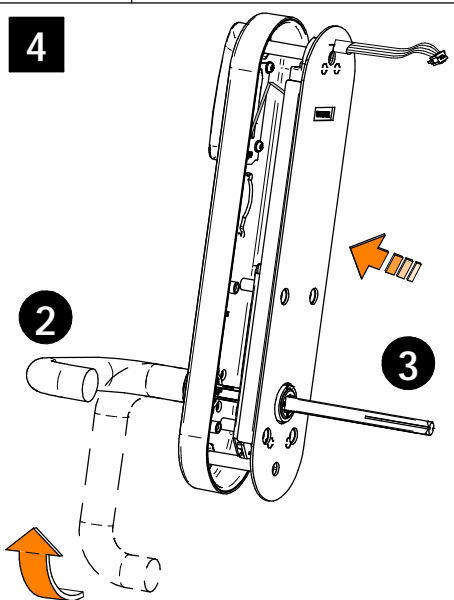
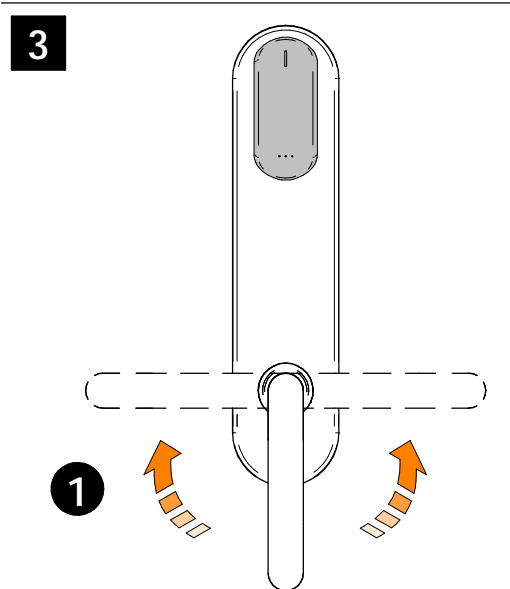
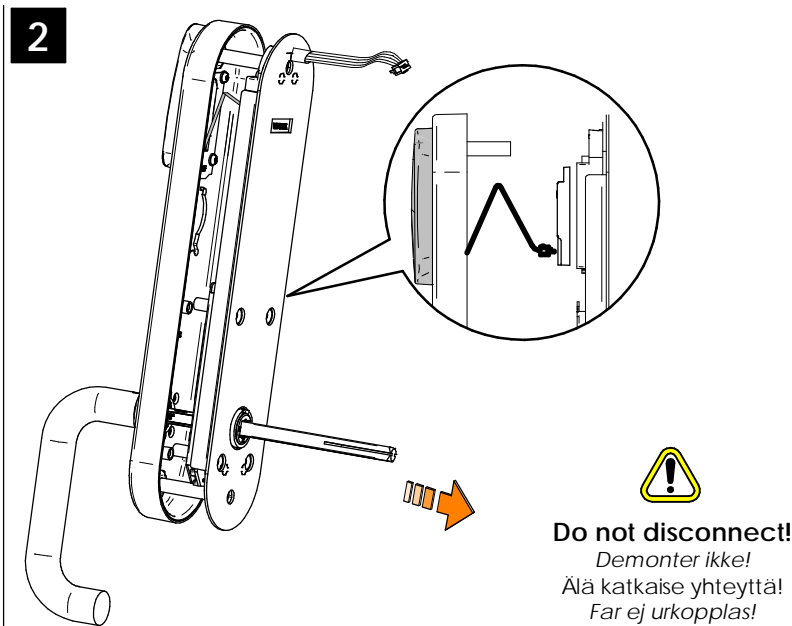
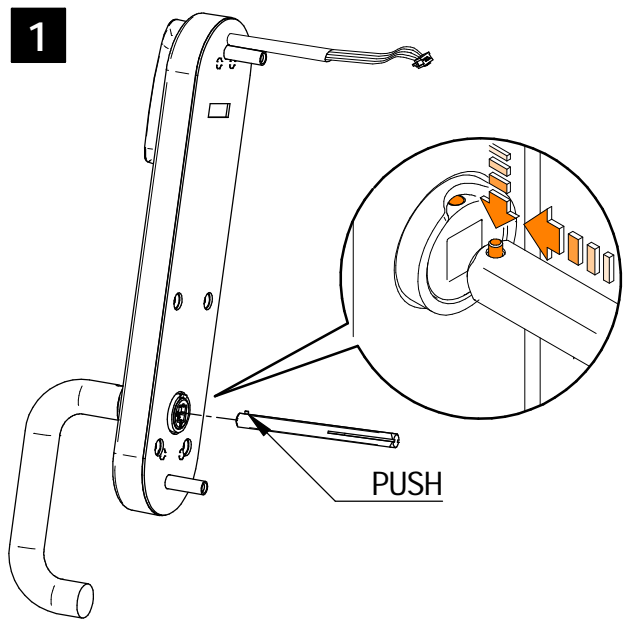
- 🇬🇧 \* Required only for doors that exceed 60mm thickness.
- 🇩🇰 \* Skal kun anvendes på døre hvor tykkelse er mere end 60mm.
- 🇫🇮 \* Oville jotka vahvempia kuin 60 mm
- 🇸🇪 \* Behövs endast för dörrar som är tjockare än 60mm

# Installation guide

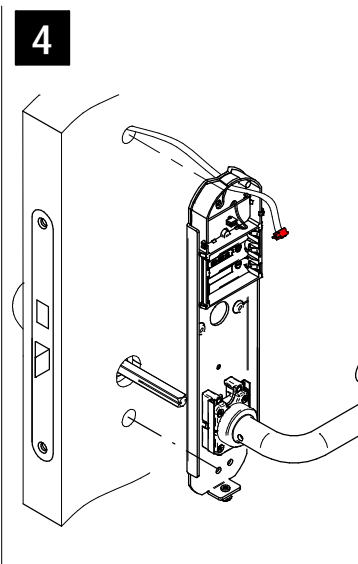
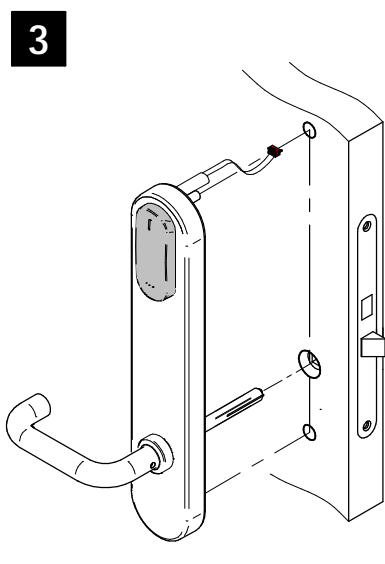
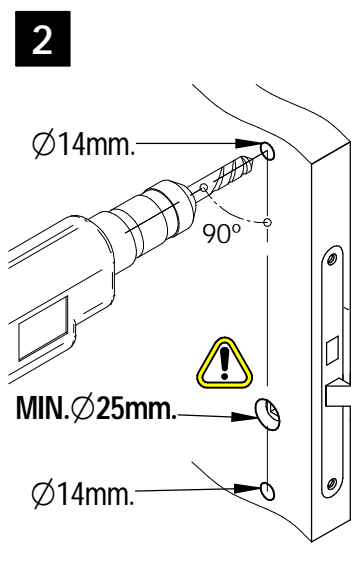
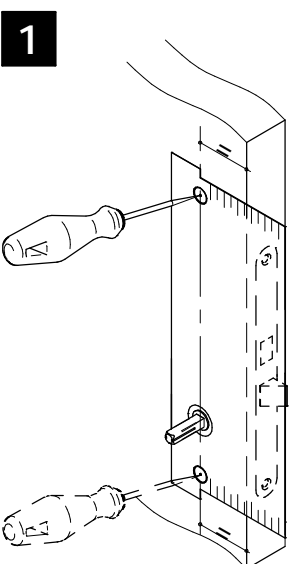
XS4 Original+ Scandinavian modular mortise locks

**SALTO**  
inspired access

Eng Select handing (DK) VÆlg retning for greb (FIN) Valitse kätsiysyys (SE) Välj höger / vänster



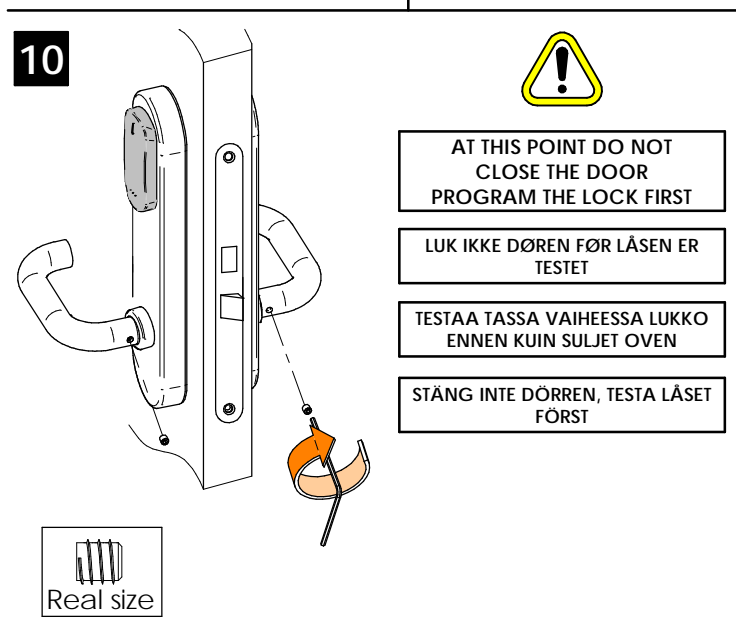
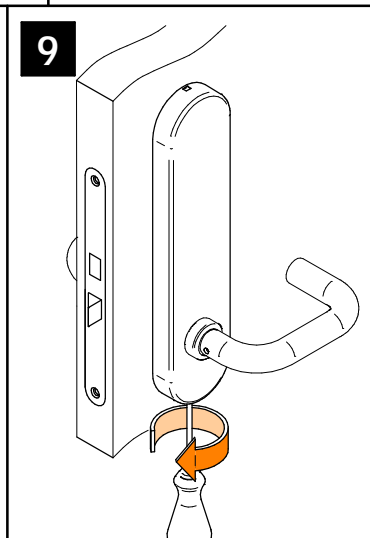
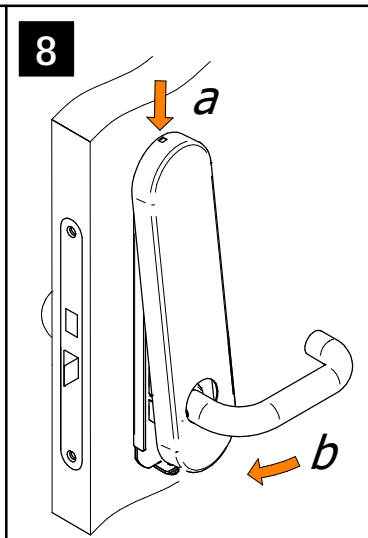
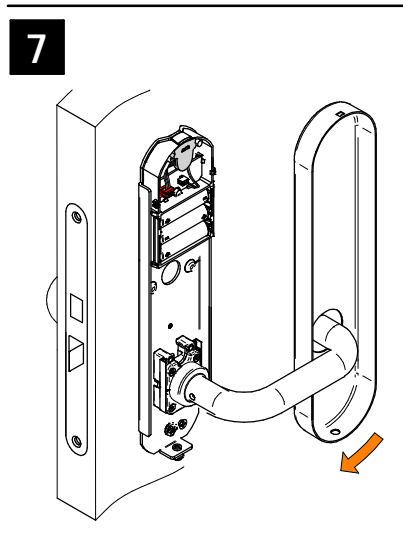
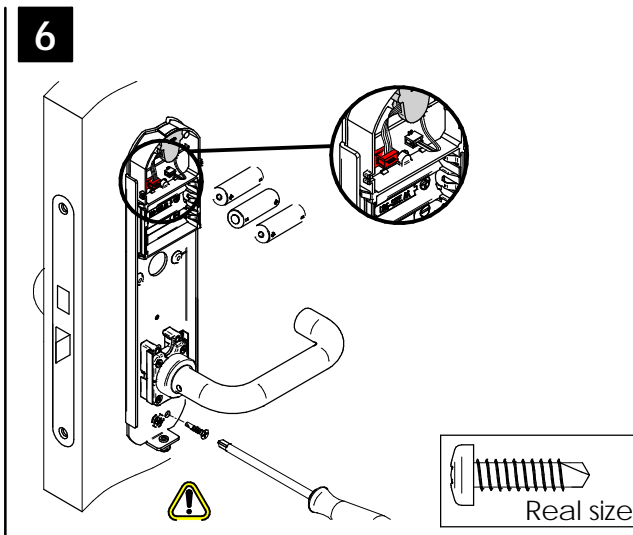
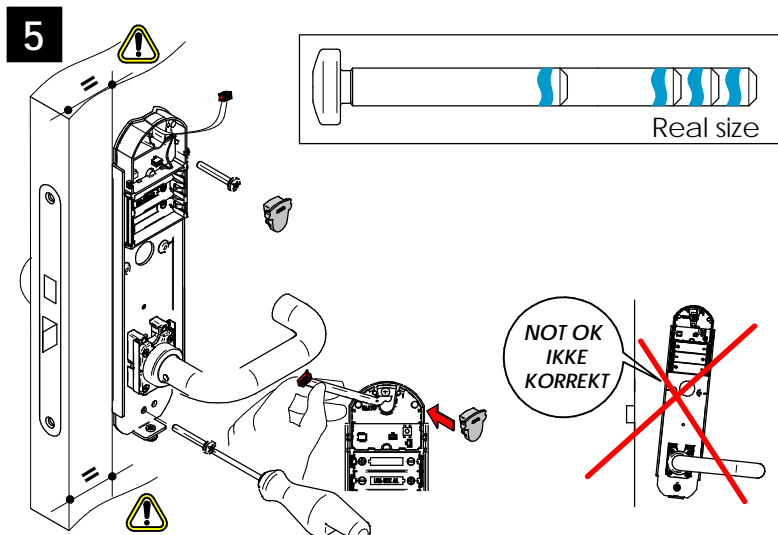
Eng Installation (DK) Installation (FIN) Asennus (SE) Installation



# Installation guide

XS4 Original+ Scandinavian modular mortise locks

**SALTO**  
inspired access



**Battery change**

Eng Battery utbyte

DK Akku Korvaaminen

SE Batteri utbyte

**LR06**

MAX. 40°

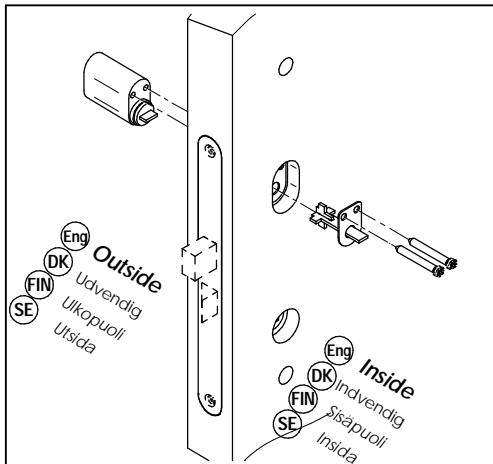
Change/Remplacer/Cambio

# Installation guide

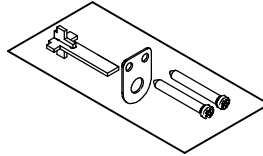
XS4 Original+ Scandinavian modular mortise locks

**SALTO**  
inspired access

## For Scandinavian modular lock

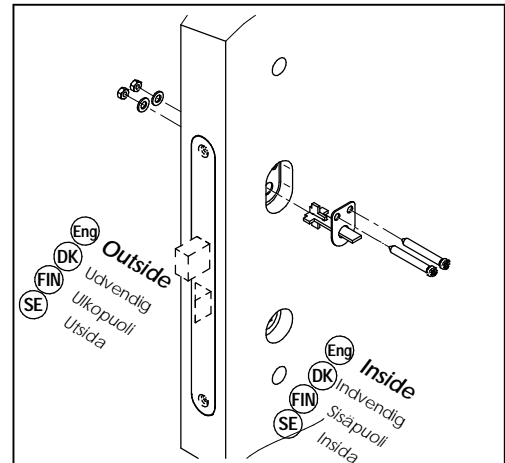


For Skandinaviske modul låsekasse



Turn spline set .  
(NOT INCLUDED).

Medbringer sæt .  
(IKKE INKLUDERET).



Thumb turn for the inside

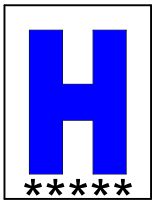
Vrider på indvendig side

Single cylinder with thumb turn

Enkelt cylinder med vrider

Si651 m 00 ff t s h

Si655 m dd ff t s h



- Ⓔ HOTEL GUEST ROOM LOCK
- Ⓕ LÅS FOR HOTEL VÆRELSE
- Ⓖ HOTELLIN VIERASHUONE
- Ⓒ HOTELL ENHET

