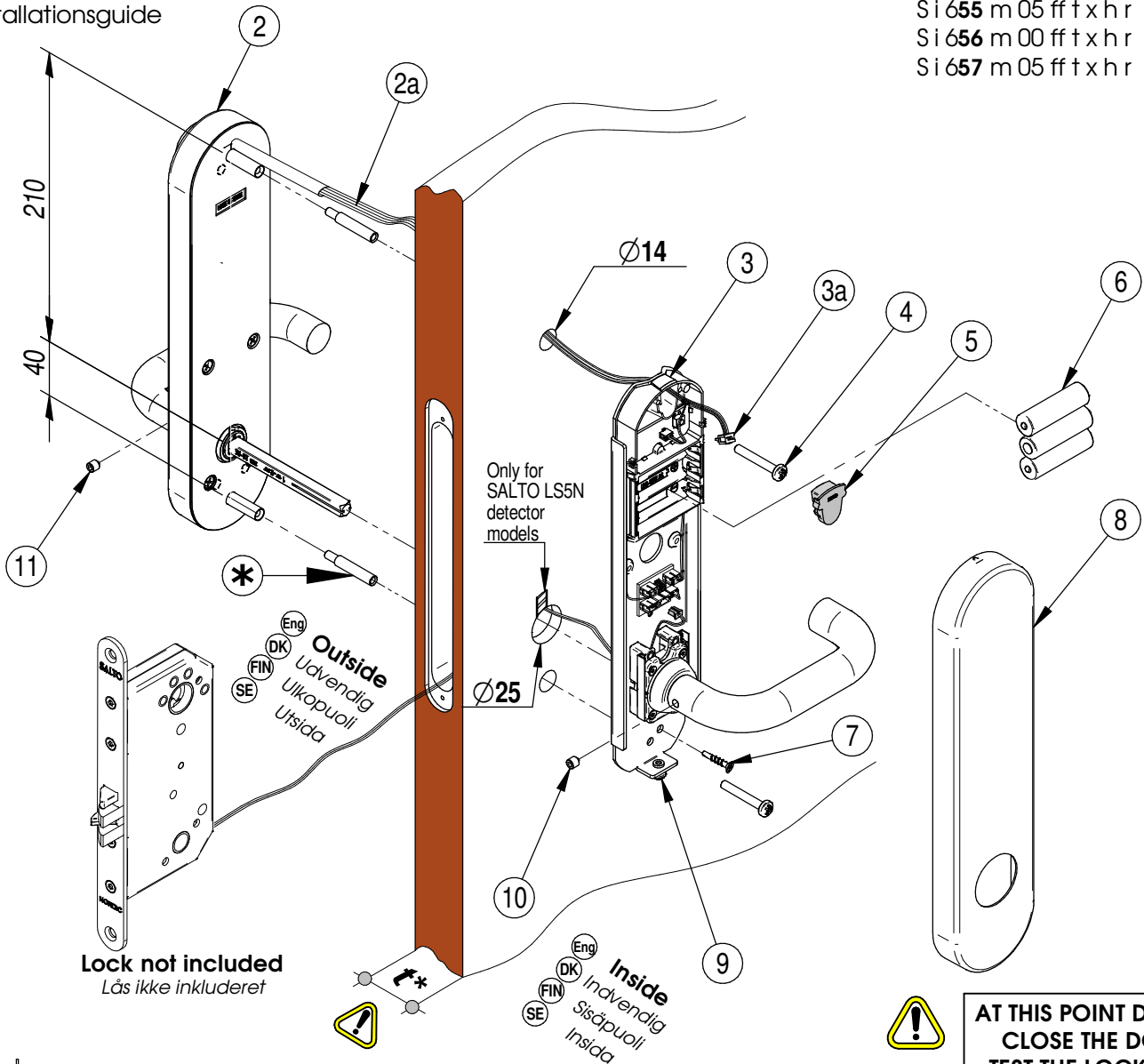


- Eng Installation guide
- DK Installations guide
- FIN Asennusohje
- SE Installationsguide

For Scandinavian modular lock For Skandinaviske modul låsekasse

- Si 650 m 00 ff t x h r series
- Si 651 m 05 ff t x h r
- Si 654 m 05 ff t x h r
- Si 655 m 05 ff t x h r
- Si 656 m 00 ff t x h r
- Si 657 m 05 ff t x h r



Lock not included
Lås ikke inkluderet

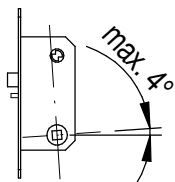
Eng Outside
DK Udvendig
FIN Utkapuoli
SE Utvändiga

Eng Inside
DK Indvendig
FIN Sisäpuoli
SE Insida



**AT THIS POINT DO NOT
CLOSE THE DOOR
TEST THE LOCK FIRST
Follow user manual**

**LUK IKKE DØREN
FØR LÅSEN ER TESTET
Følg bruger manual**



- Eng SALTO recommends the use of a mortise lock with a maximum 4° pre-turn
- DK Salto anbefaler ved brugen af indstukne lås at der max er 4° forskydning.

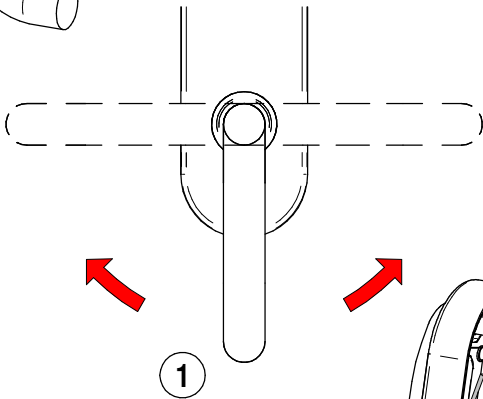
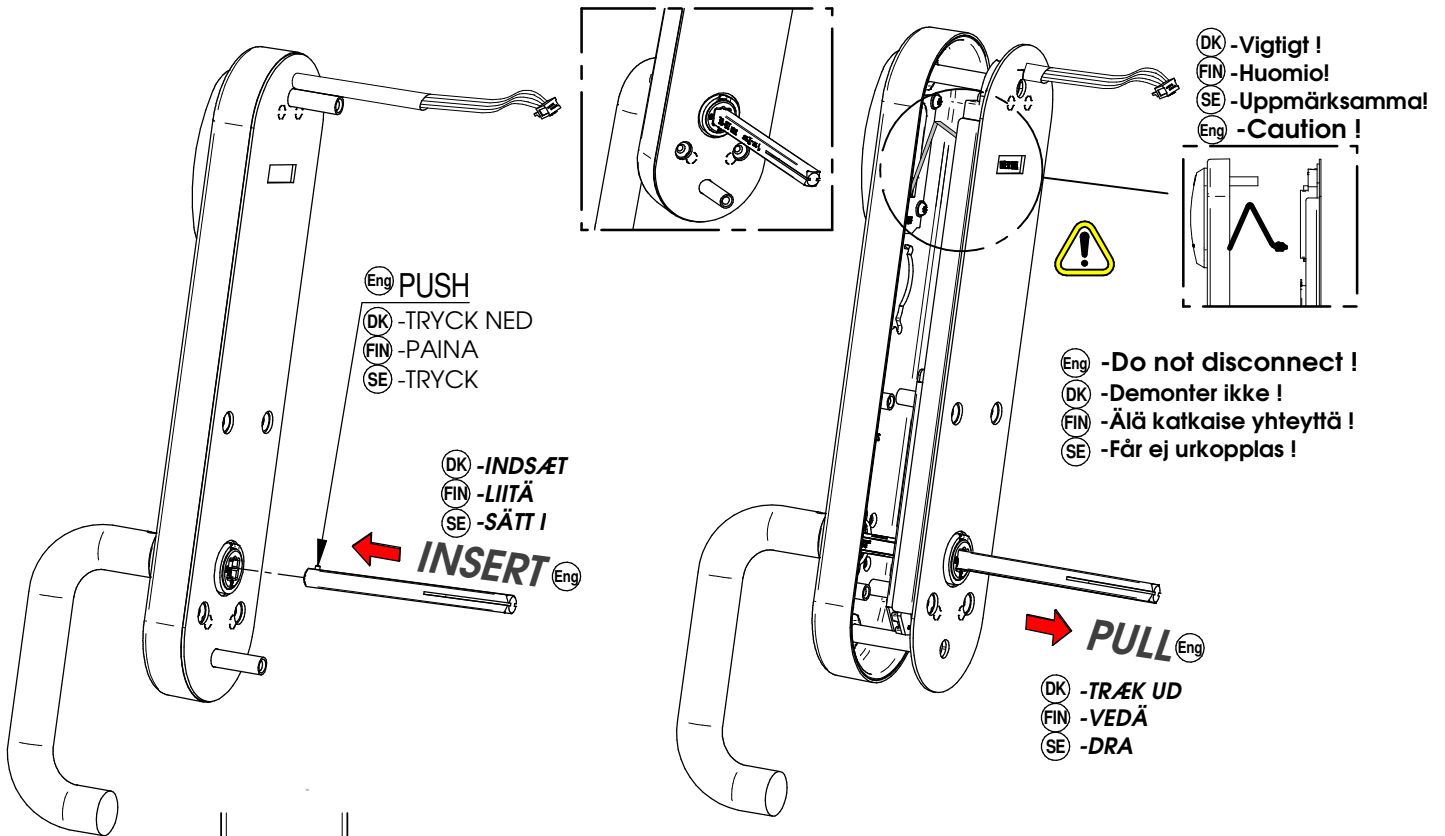
- Eng * Required only for doors that exceed 60mm thickness
- DK * Skal kun anvendes på døre hvor tykkelse er mere end 60mm
- FIN * Oville jotka vahvempia kuin 60 mm
- SE * Behövs endast för dörrar som är tjockare än 60mm

DK **Overensstemmelses erklæring**
I henhold til Salto Systems S.L. (Pol. Lanbarren C/Arkotz, 9 - 20180 Oiartzun - Spain - CIF B20708517) erklæres at dette produkt opfylder de nødvendige krav vedrørende Direktiv 1999/5/CE eller Direktiv 89/336/EEC. Det er muligt at finde en kopi af den originale erklæring på følgende internet adresse : <http://www.saltosystems.com>

Eng **Declaration of conformity**
By means of the present Salto Systems S.L. (Pol. Lanbarren C/Arkotz, 9 - 20180 Oiartzun - Spain - CIF B20708517), declares that this equipment fulfills the essential requirements and any other applicable or indispensable dispositions of the Directive 1999/5/CE or the Directive 89/336/EEC. You will be able to find a copy of the original declaration of conformity at the following Internet address: <http://www.saltosystems.com>

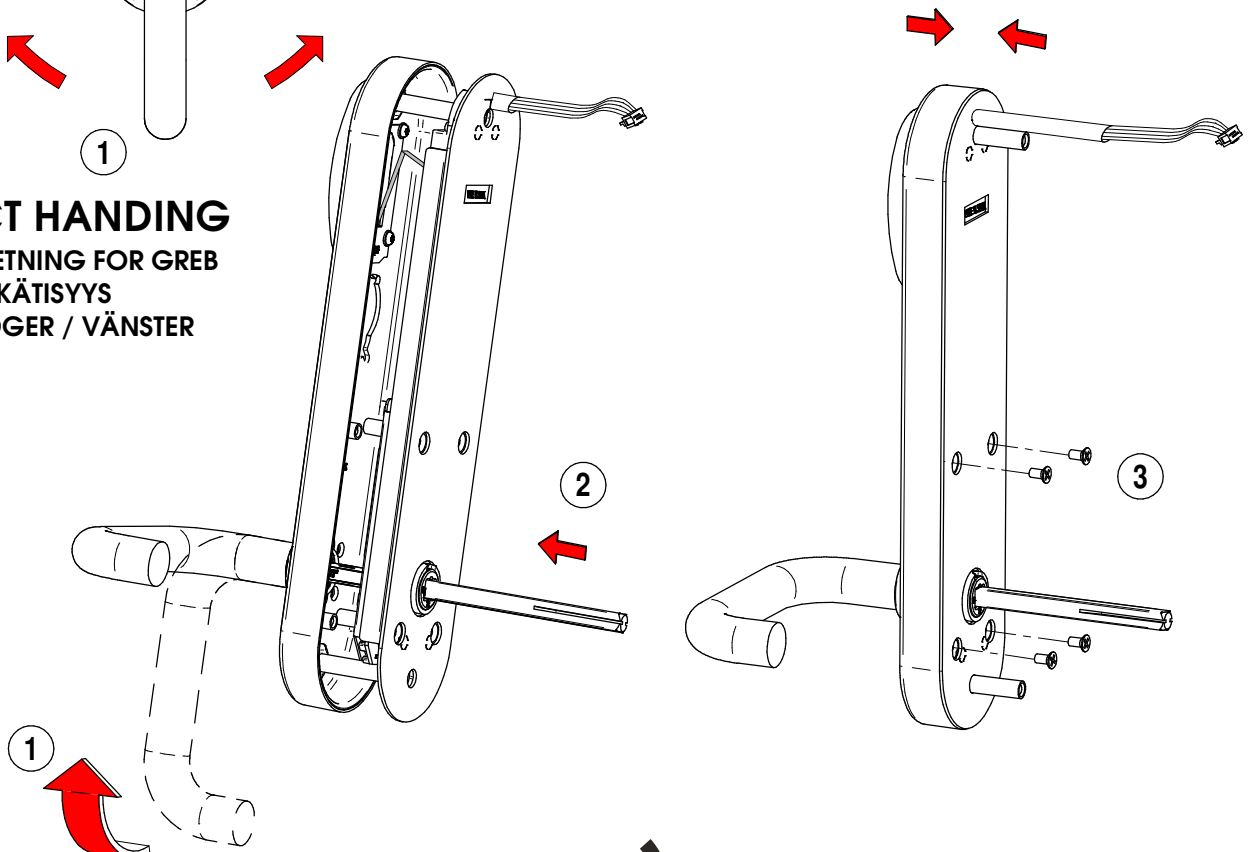
Alle proximity modeller er "Receiver class 3".

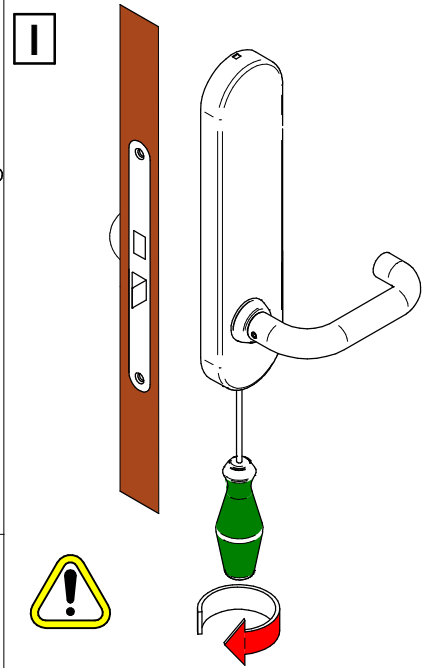
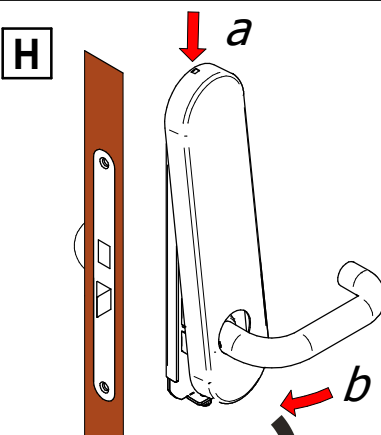
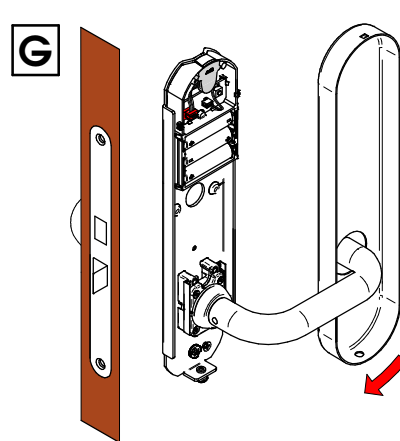
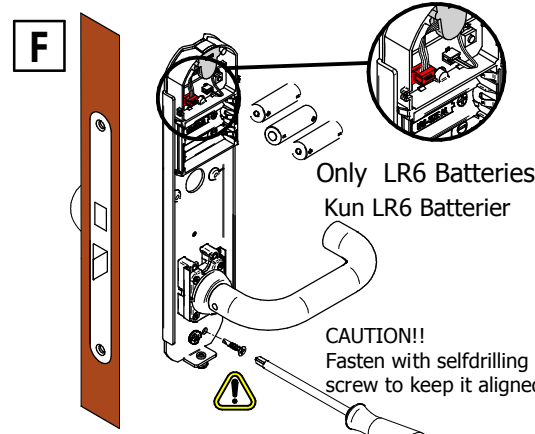
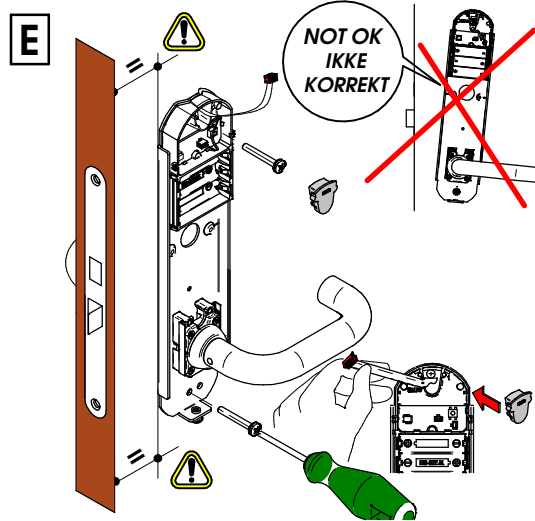
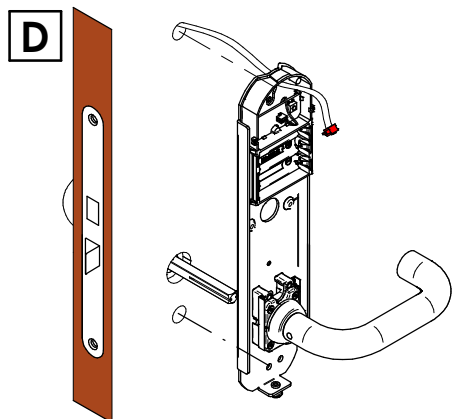
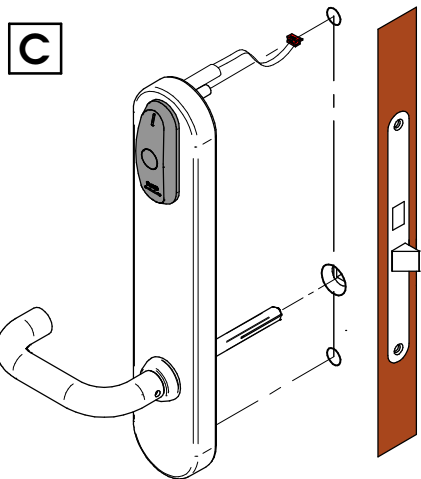
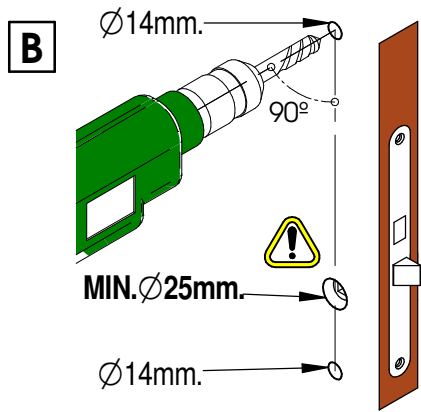
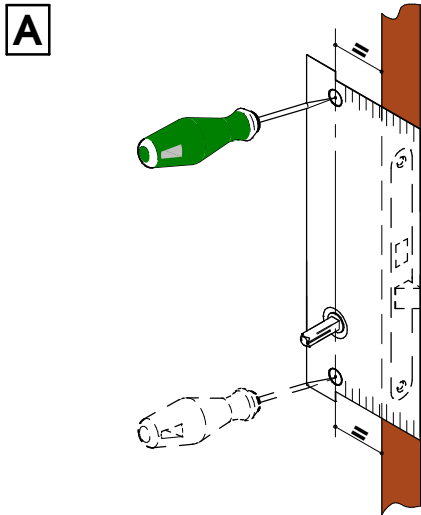
All proximity models are "Receiver class 3".



Eng **SELECT HANDING**

- DK -VÆLG RETNING FOR GREB
- FIN -VALITSE KÄTISYYS
- SE -VÄLJ HÖGER / VÄNSTER





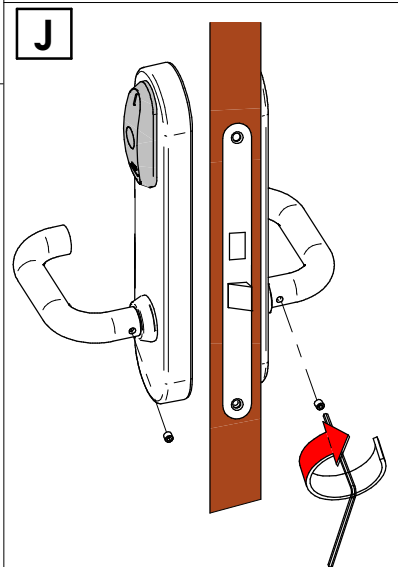
Reverse !

(Eng) -TO FIX COUNTER-CLOCKWISE

(DK) -SKAL DREJES VENSTRE OM (mod uret) FOR MONTERING AF COVER

(FIN) -KÄÄNNÄ! KIINNITYS VASTAPÄIVÄÄN

(SE) -BAKVÄND! FÖR ATT LÄSA - SKRUVA MOTSOLS.



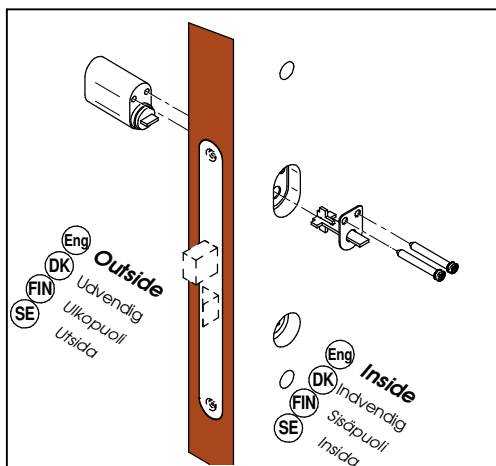
(Eng) AT THIS POINT DO NOT CLOSE THE DOOR PROGRAM THE LOCK FIRST Follow user manual

(DK) LUK IKKE DØREN FØR LÅSEN ER TESTET Følg burger manual

(FIN) TESTAA TASSA VAIHESSA LUKKO ENNEN KUIN SULJET OVEN. Seuraa käyttöohjetta

(SE) STÄNG INTE DÖRREN, TESTA LÅSET FÖRST Följ användarmanualen

For Scandinavian modular lock

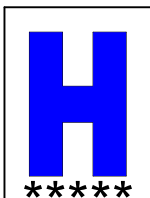


Single cylinder with thumb turn

Enkelt cylinder med vrider

Si651 m 00 ff t s h

Si655 m dd ff t s h



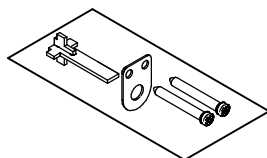
Eng HOTEL GUEST ROOM LOCK

DK LÅS FOR HOTEL VÆRELSE

FIN HOTELLIN VIERASHUONE

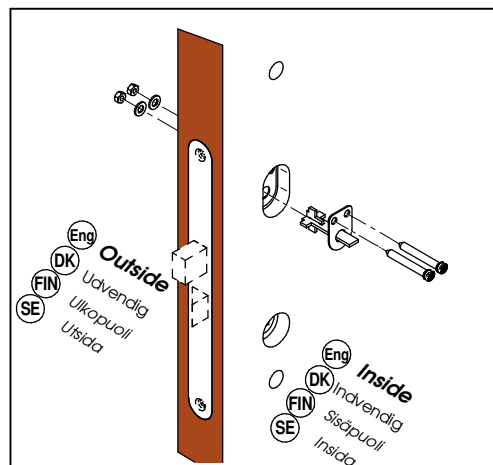
SE HOTELL ENHET

For Skandinaviske modul låsekasse



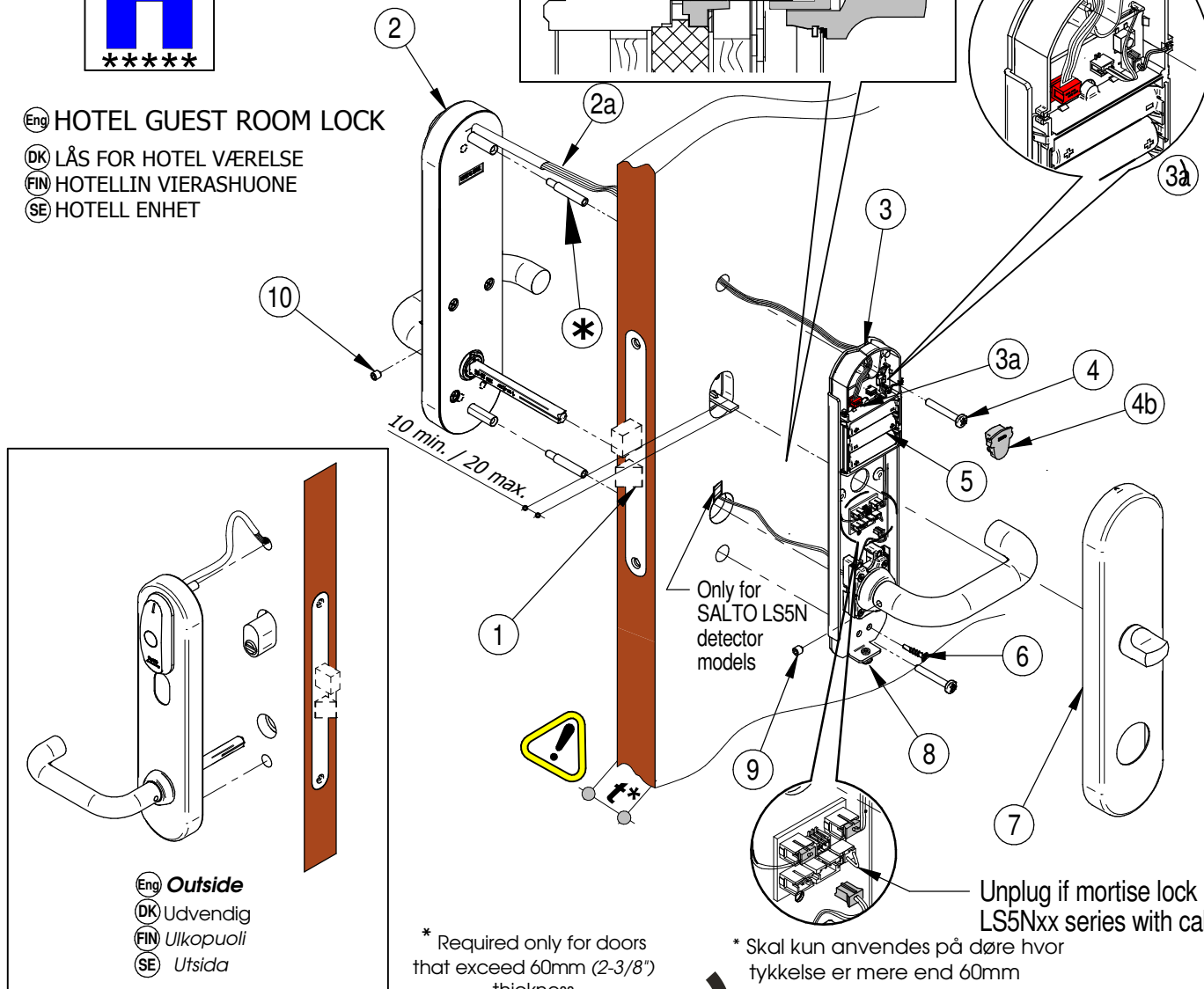
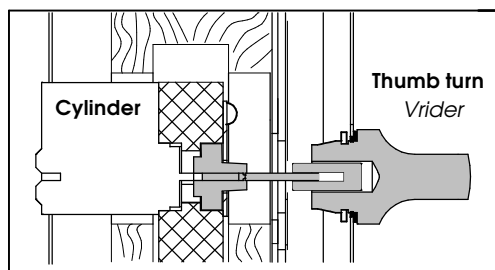
**Turn spline set .
(NOT INCLUDED).**

Medbringer sæt .
(IKKE INKLUDERET).



Thumb turn for the inside

Vrider på indvendig side



* Required only for doors that exceed 60mm (2-3/8") thickness

* Skal kun anvendes på døre hvor tykkelse er mere end 60mm