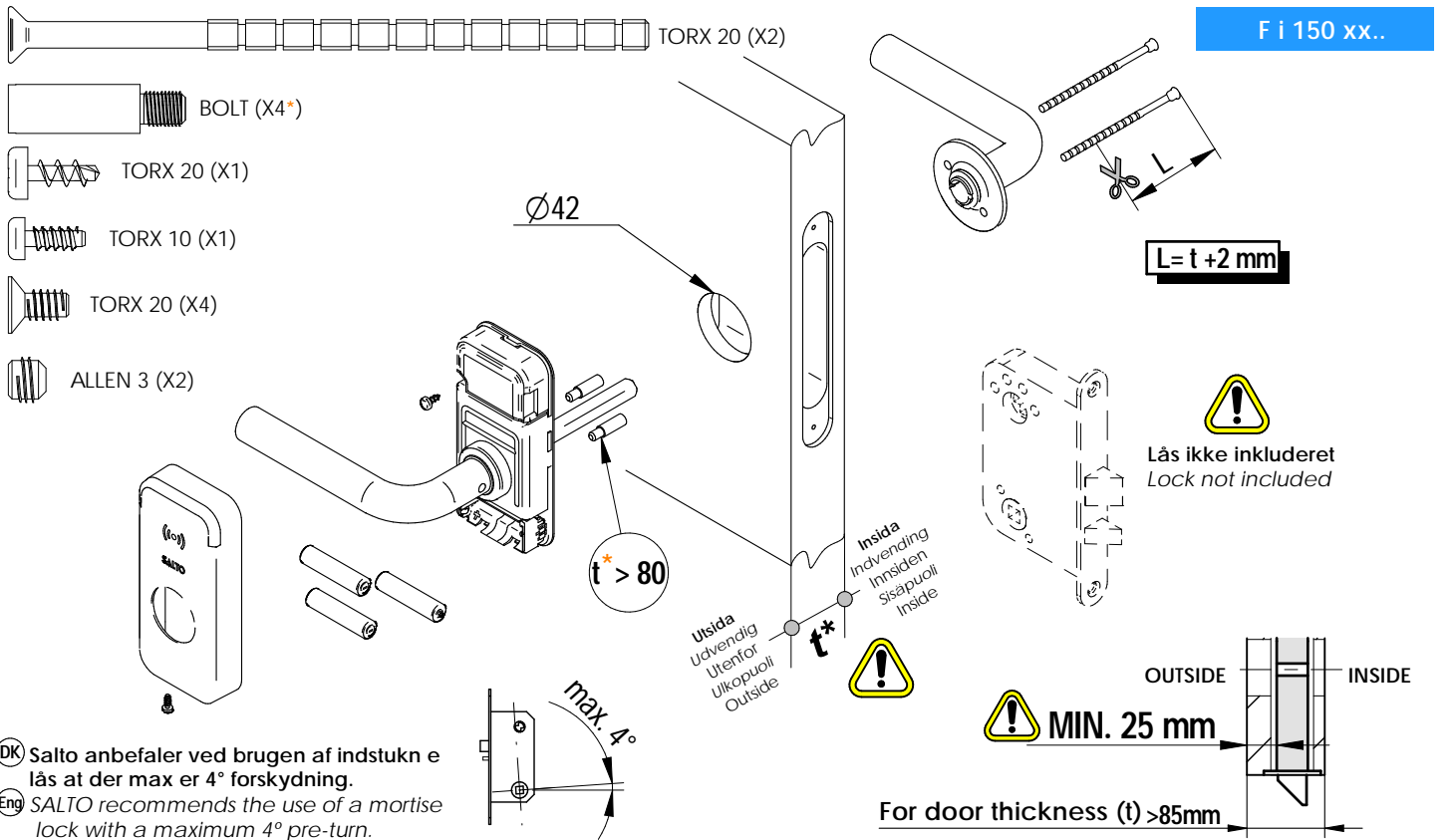
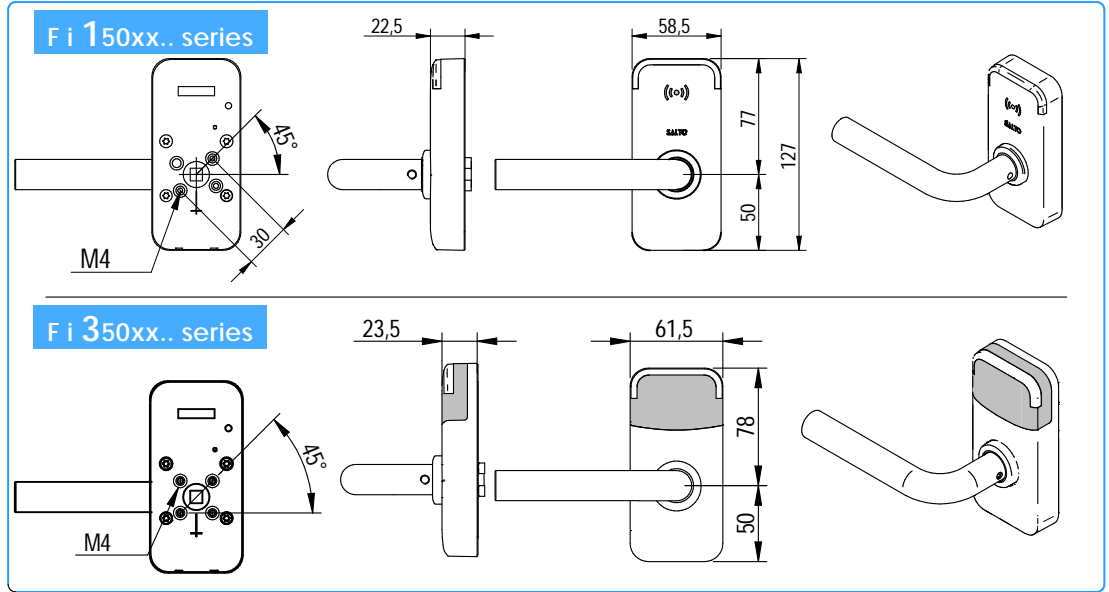
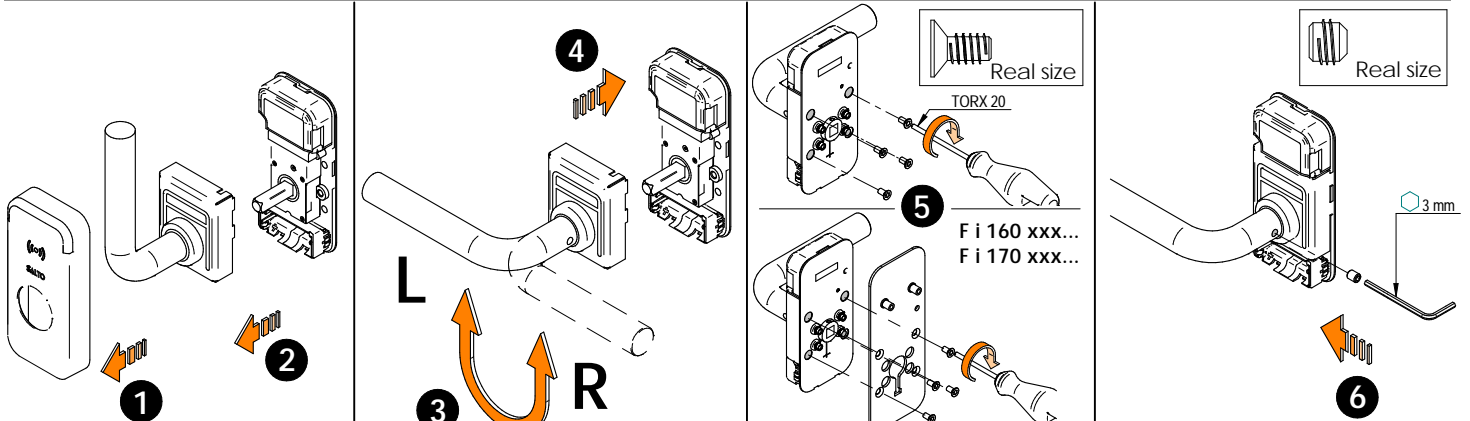


- FIN** Asennusohje
- SE** Installationsguide
- DK** Installations guide
- NO** Installasjon guide
- Eng** Installation guide



**FIN** VALITSE KÄTISYYS    **SE** VÄLJ HÖGER / VÄNSTER    **DK** VÆLG RETNING FOR GREB    **Eng** SELECT HANDING



### XS4 Mini

MODELS: ELECTRONIC INFO: E10M - ME0J - E30M

SE Installation DK Installation NO Installasjon FIN Sähköisen Eng Installation

**1**

⚠️  
Ø42 mm.

**2**

**3**

**4**

Real size

DEPENDENT ON THE MODEL

**5**

ⓓ IKKE KORREKT  
ⓔ NOT OK

Real size

**6**

**7**

click!

TORX 10

Real size

STÄNG INTE DÖRREN, TESTA LÅSET FÖRST

Följ användarmanualen

LUK IKKE DØREN FØR LÅSEN ER TESTET

Følg bruger manual

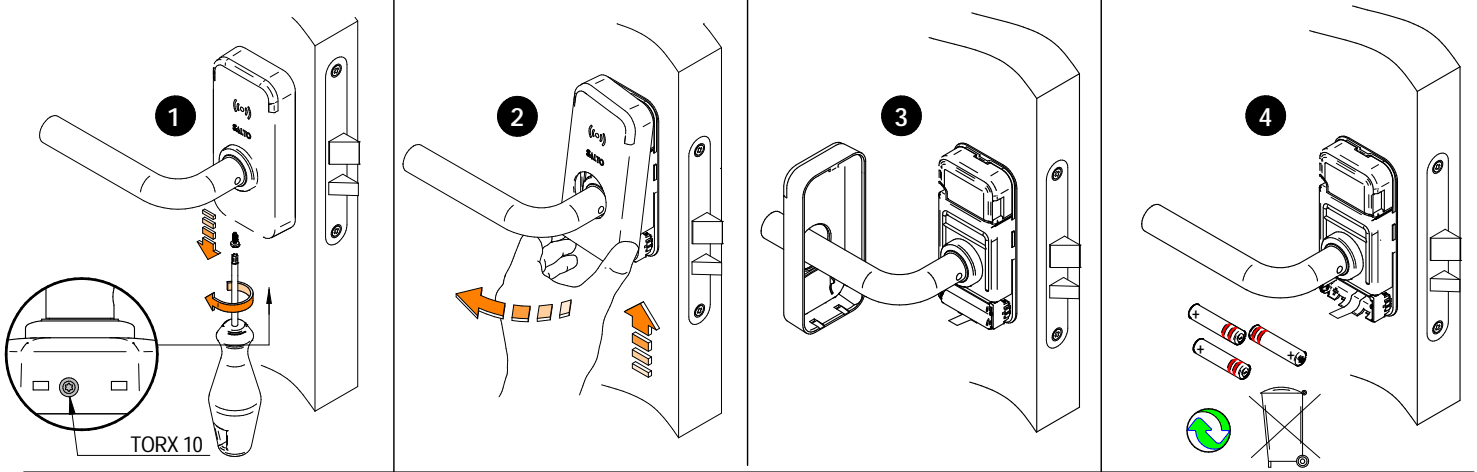
TESTAA TASSA VAIHEESSA LUKKO ENNEN KUIN SULJET OVEN.

Seuraa käyttöohjetta

AT THIS POINT DO NOT CLOSE THE DOOR, PROGRAM THE LOCK FIRST.

Follow user manual

FIN Akku korvaaminen SE Batteri utbyte DK Batteri udskiftning NO Batteri erstatning ENG Battery change



### INSTALLATION WITH COVER PLATES

F i 160 xx..  
F i 170 xx..

