

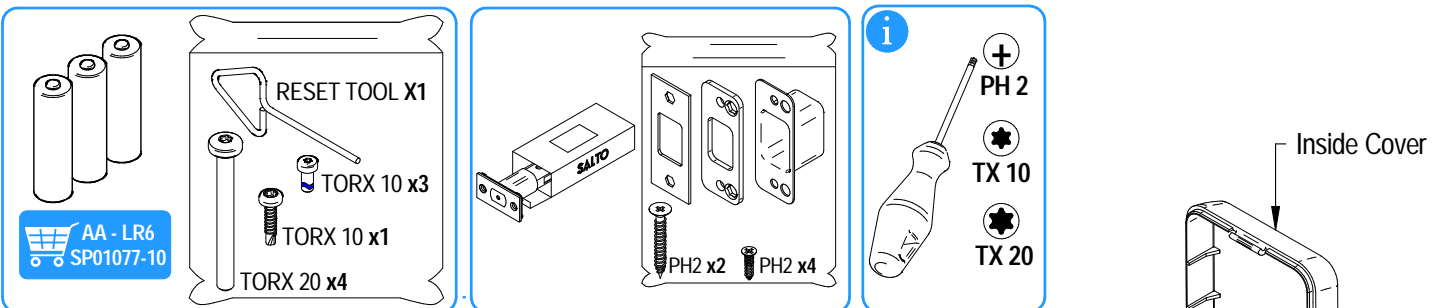
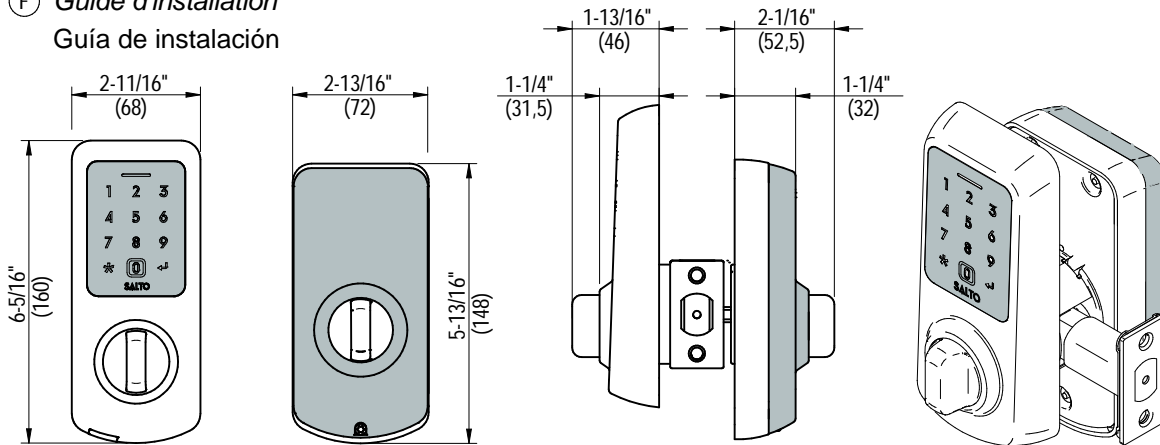
# Installation Guide

## SALTO DBolt Touch

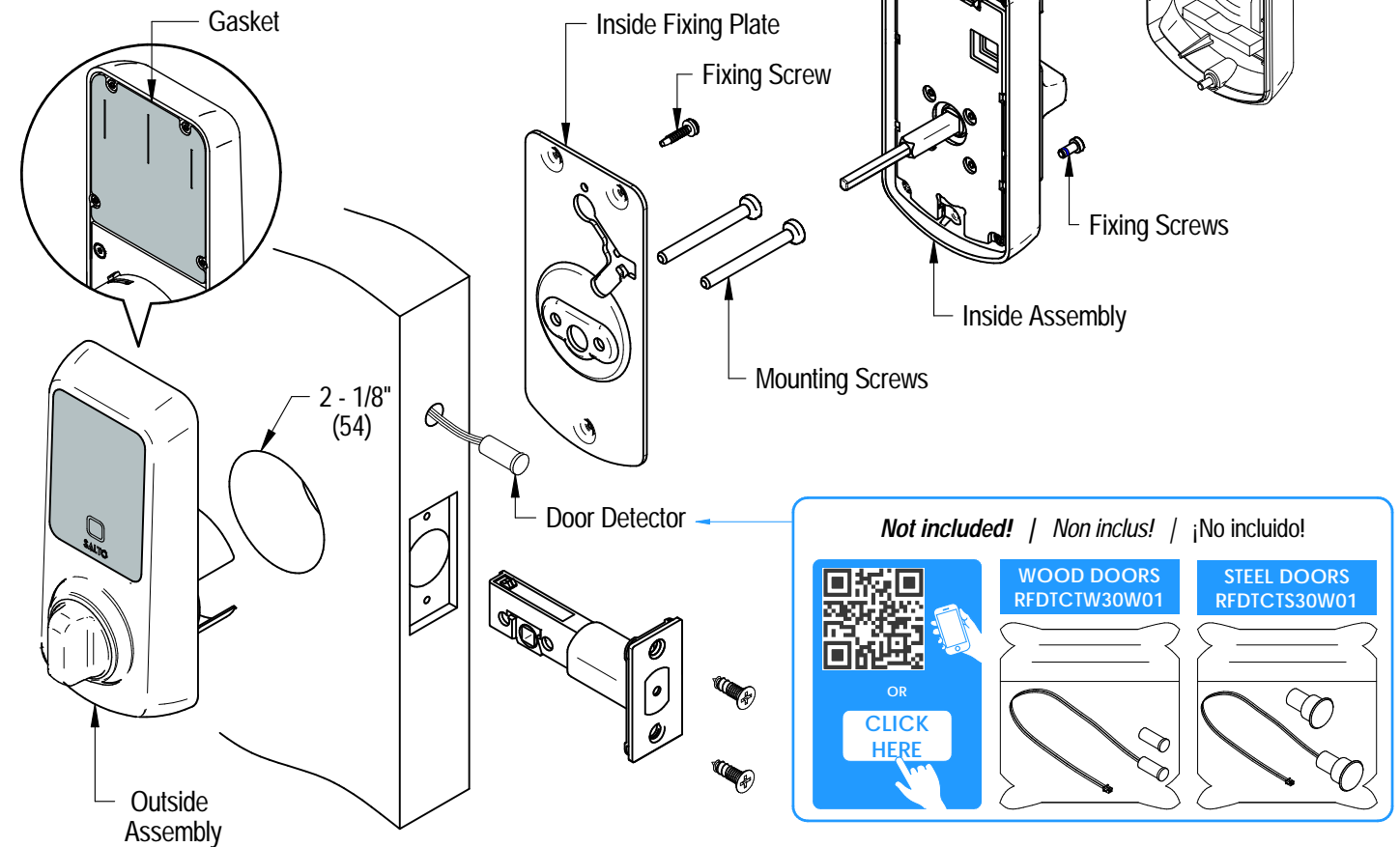
**SALTO**  
inspiredaccess

- (Eng) Installation guide
- (F) Guide d'installation
- Guía de instalación

DMxx.. series



**Paired!** The inside and outside esutcheons are paired, and will not work if you switch it in a different inside or outside escutcheon. | Les ensembles plaque-béquilles intérieurs et extérieurs sont appariés et ne fonctionneront pas si jamais ils sont connectés à d'autres ensembles différents. / Los esudos interior y exterior están emparejados, y no funcionarán si los conecta a un escudo interior o exterior diferente.



**Not included! | Non inclus! | ¡No incluido!**

WOOD DOORS RFDCTW30W01

STEEL DOORS RFDCTS30W01

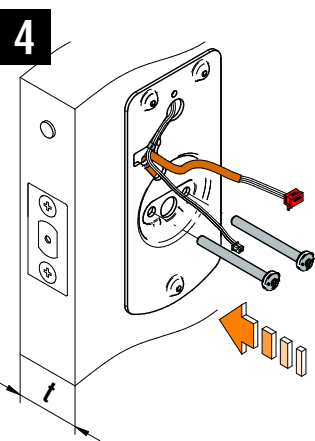
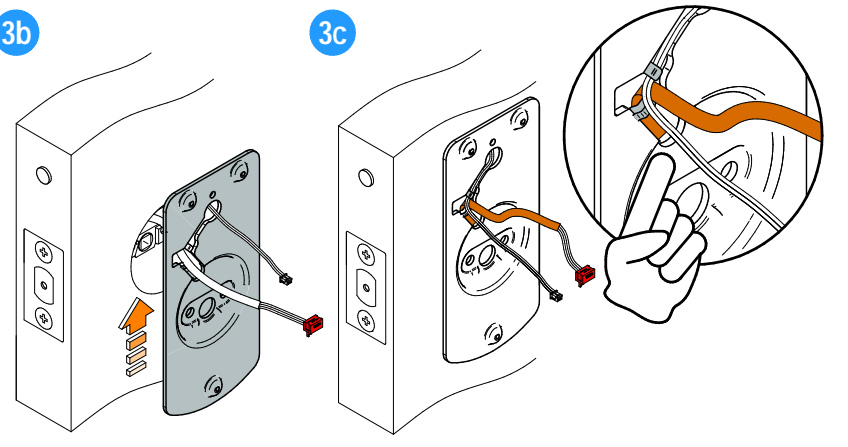
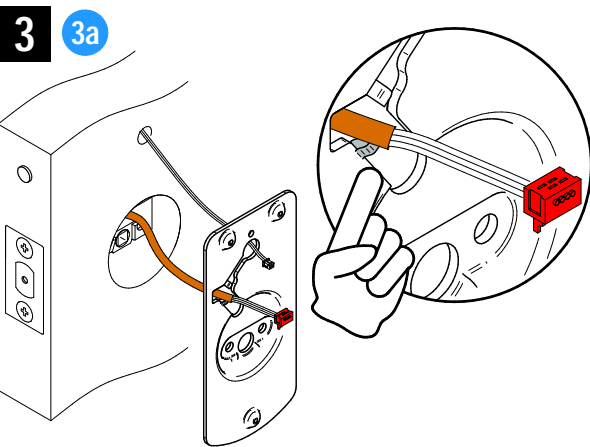
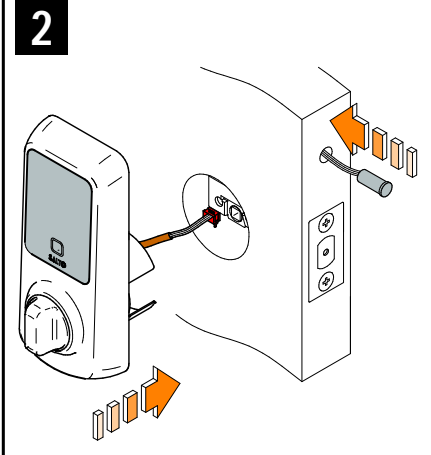
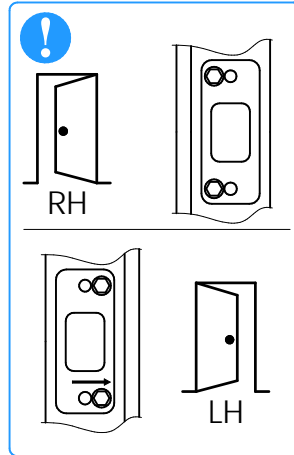
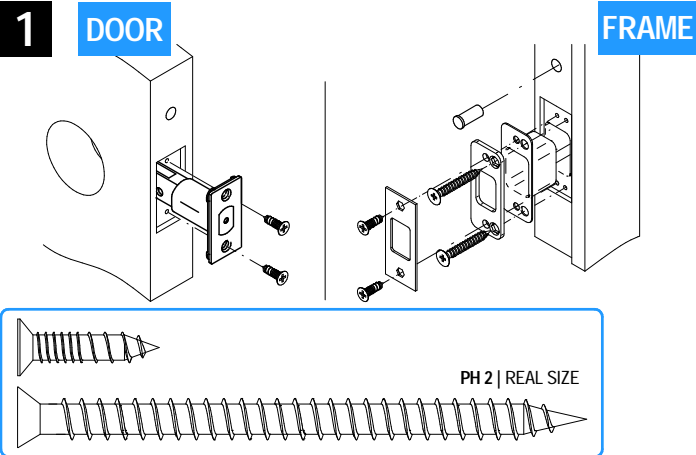
OR [CLICK HERE](#)

# Installation Guide

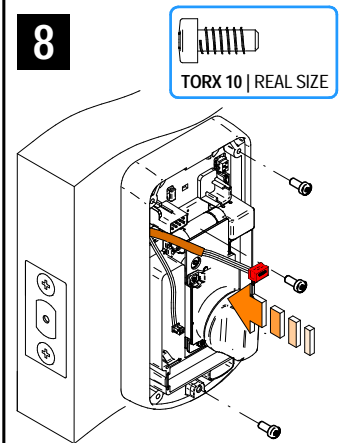
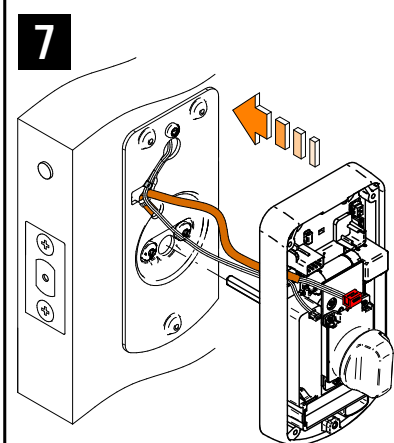
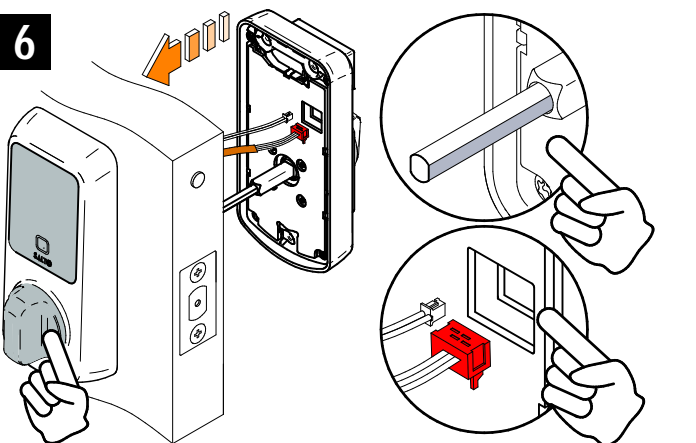
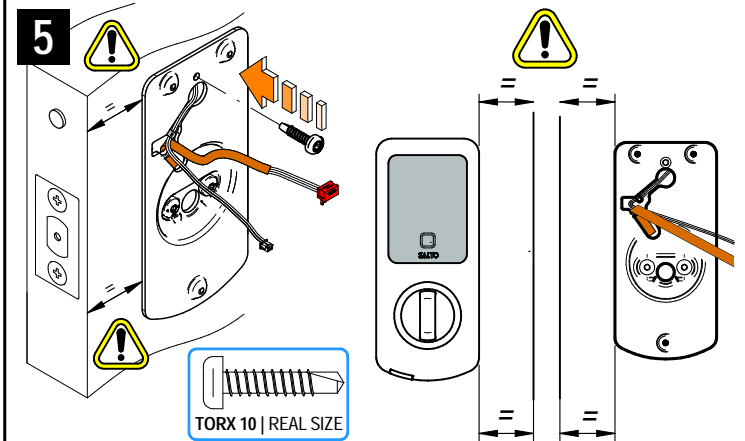
## SALTO DBolt Touch

**SALTO**  
inspiredaccess

Eng Installation F Installation E Instalación



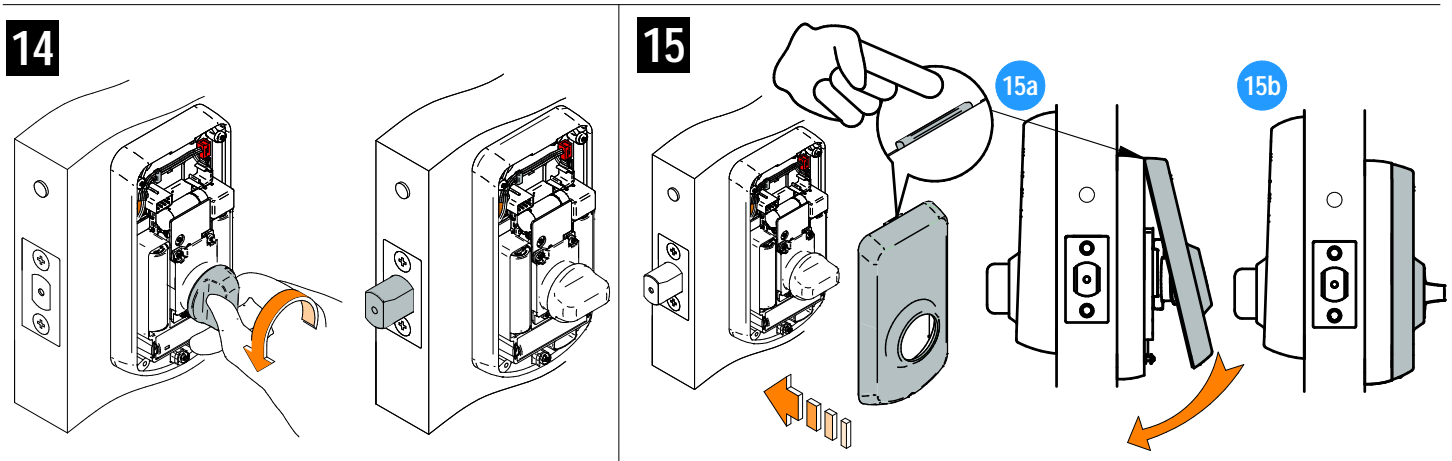
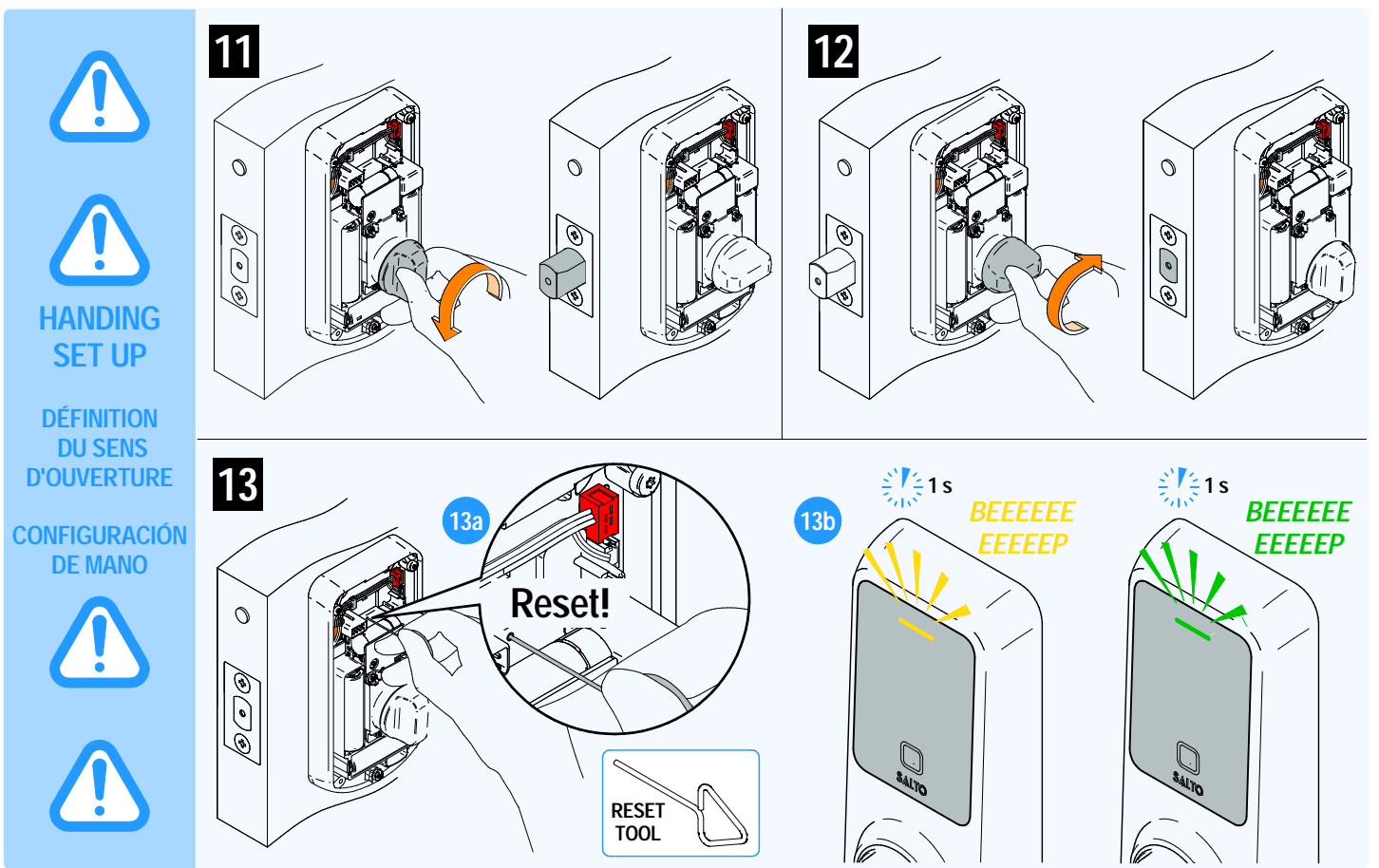
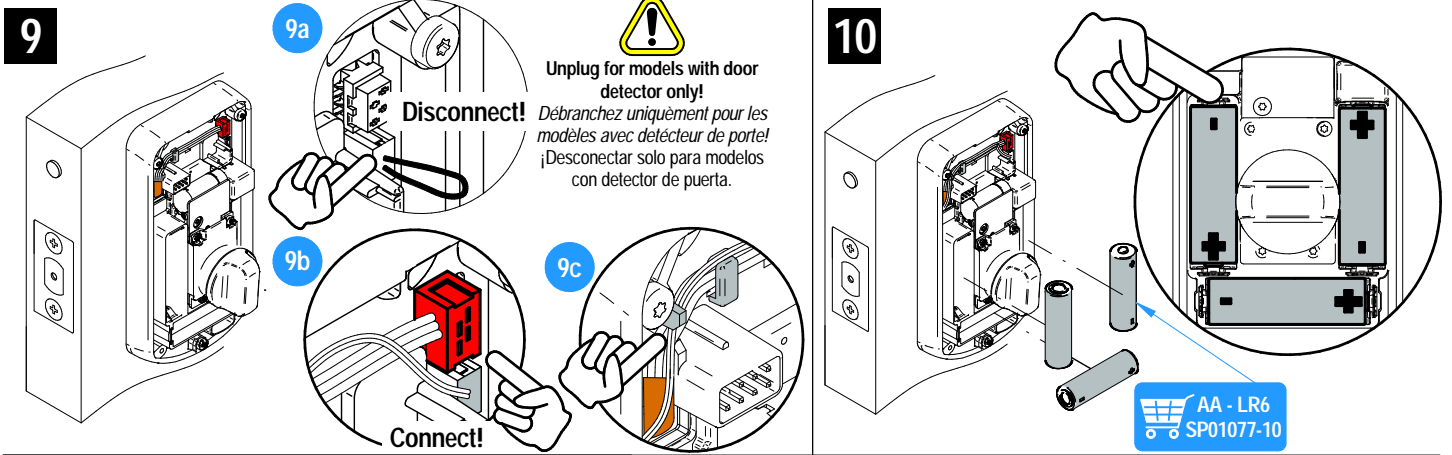
Door thickness	L
1-3/8" - 1-9/16" (35 - 40 mm)	1-3/4" (45 mm)
1-9/16" - 1-3/4" (40 - 45 mm)	1-31/32" (50 mm)
1-3/4" - 1-31/32" (45 - 50 mm)	2-3/16" (55 mm)
1-31/32" - 2-3/16" (50 - 55 mm)	2-3/8" (60 mm)
2-3/16" - 2-3/8" (55 - 60 mm)	2-9/16" (65 mm)
2-3/8" - 2-9/16" (60 - 65 mm)	2-3/4" (70 mm)
2-9/16" - 2-3/4" (65 - 70 mm)	2-15/16" (75 mm)
2-3/4" - 2-15/16" (70 - 75 mm)	3-5/32" (80 mm)
2-15/16" - 3-5/32" (75 - 80 mm)	3-11/32" (85 mm)
3-5/32" - 3-11/32" (80 - 85 mm)	3-9/16" (90 mm)



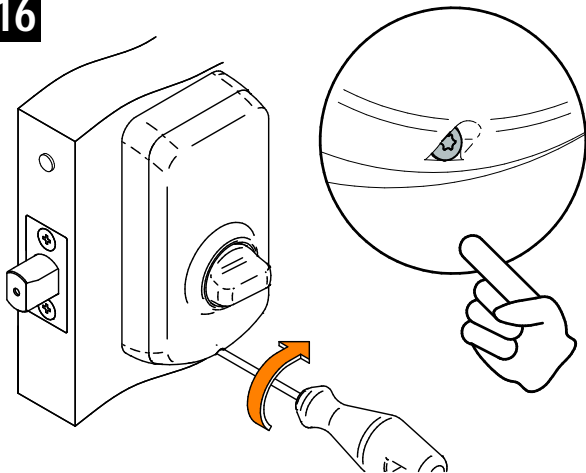
# Installation Guide

## SALTO DBolt Touch

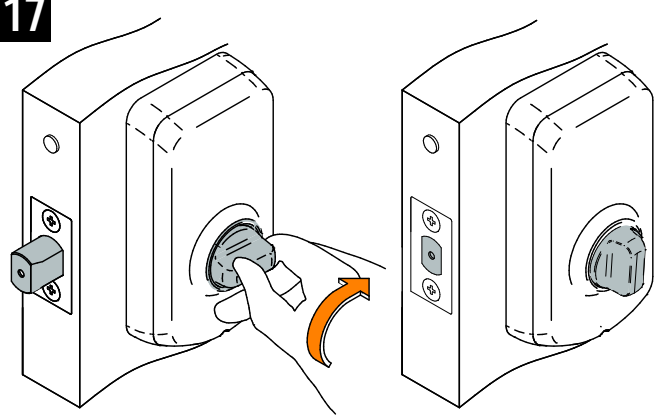
**SALTO**  
inspiredaccess



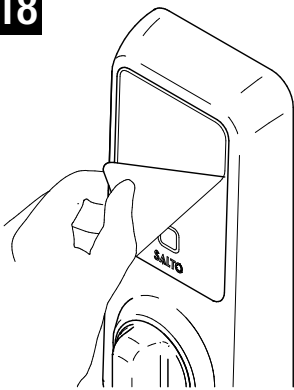
16



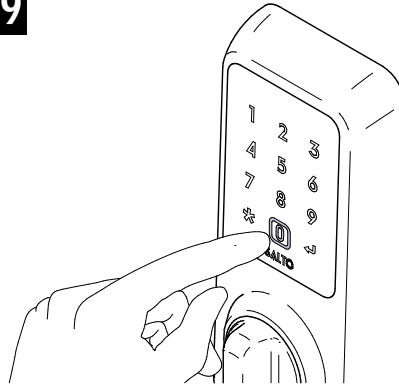
17



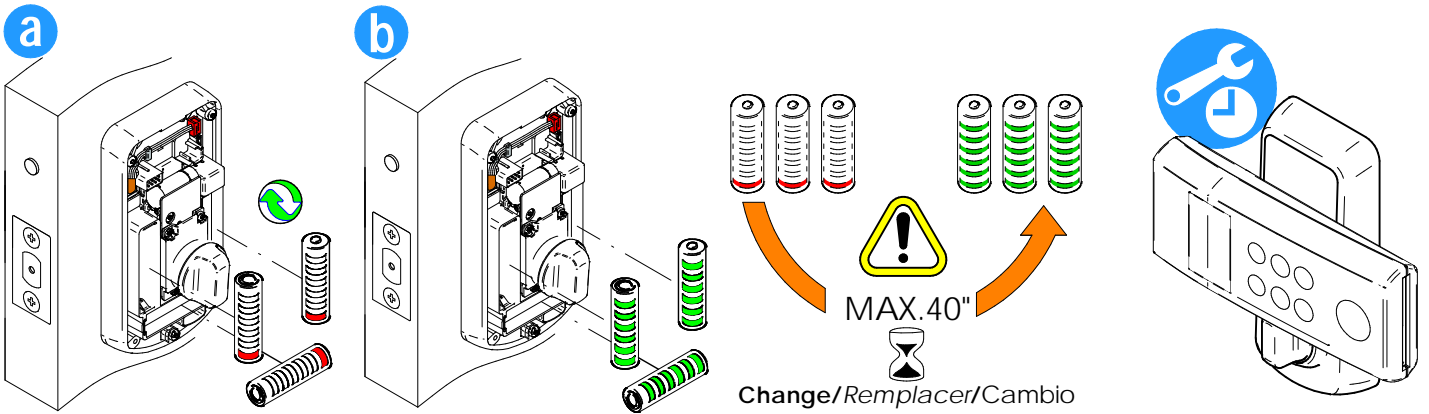
18



19



**Eng** Battery replacement   **F** Remplacer les piles   **E** Sustitución de pilas



**Eng** Emergency opening   **F** Ouverture d'urgence   **E** Apertura de emergencia

