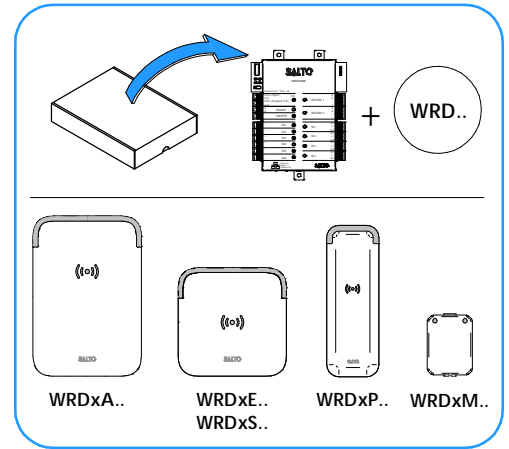
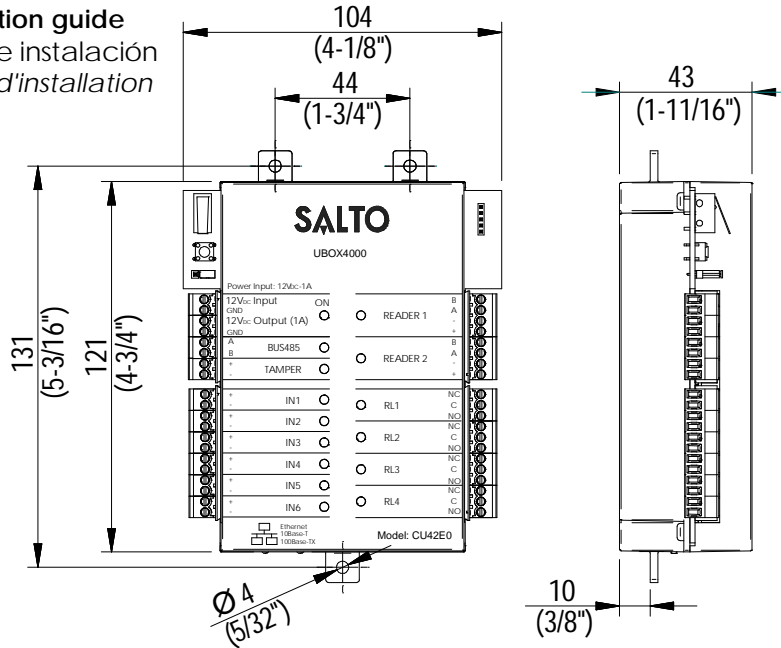


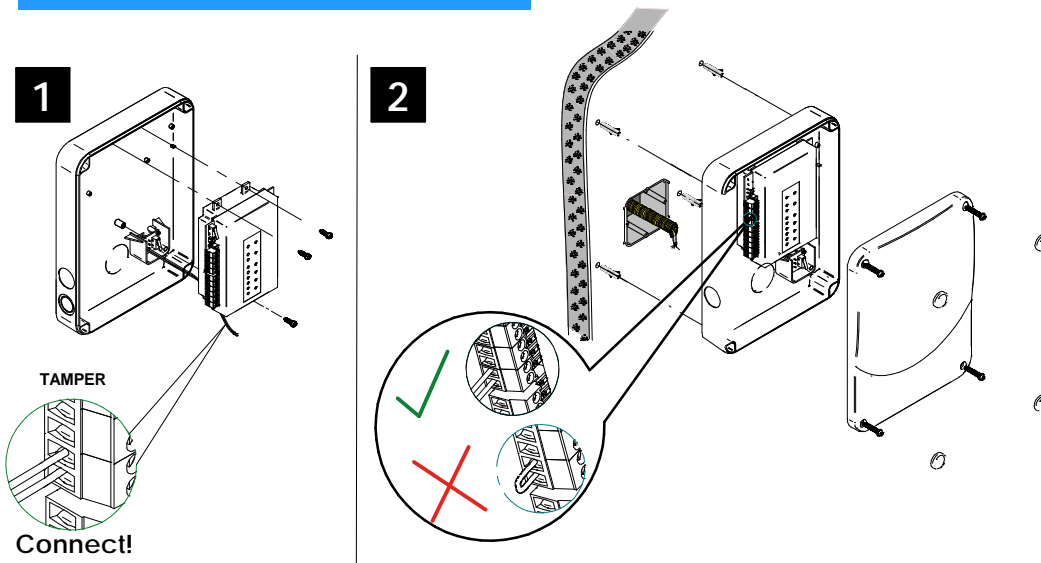
- Eng Installation guide
- E Guía de instalación
- F Guide d'installation

UBOX42Dxx.. series



Eng Mechanical Installation E Instalación mecánica F Installation mécanique

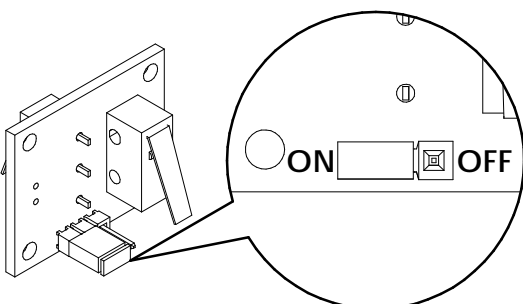
### UBOX42DxxG - UBOX42DxxT



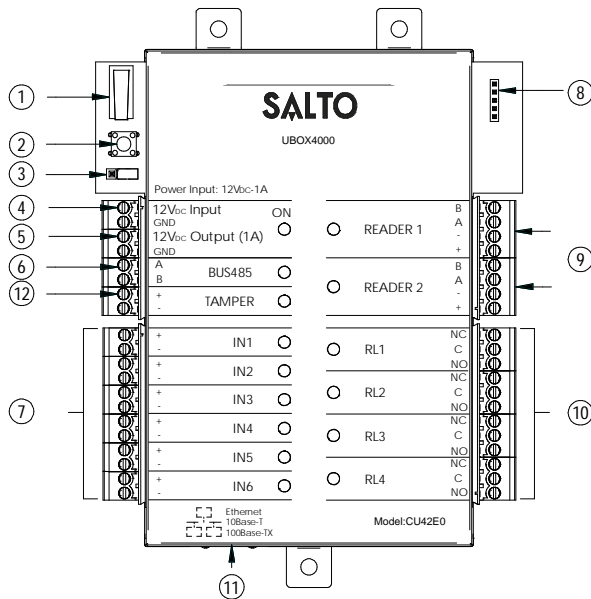
**Note:** Follow the same connection model, using the CU tamper input, when using a third party electric box equipped with a tamper opening detection.

*Nota:* Seguir el mismo modelo de conexión, utilizando el tamper input de la CU cuando se utiliza una caja eléctrica de terceros equipada con un tamper de detección de apertura.

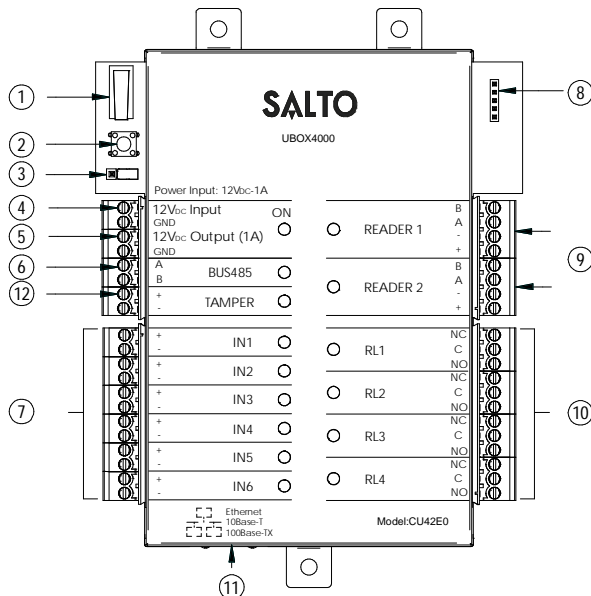
*Remarque:* Suivez le même modèle de connexion en utilisant l'entrée sabotage CU, lorsque vous utilisez un boîtier électrique d'une tierce partie équipée d'une détection d'ouverture de sabotage.



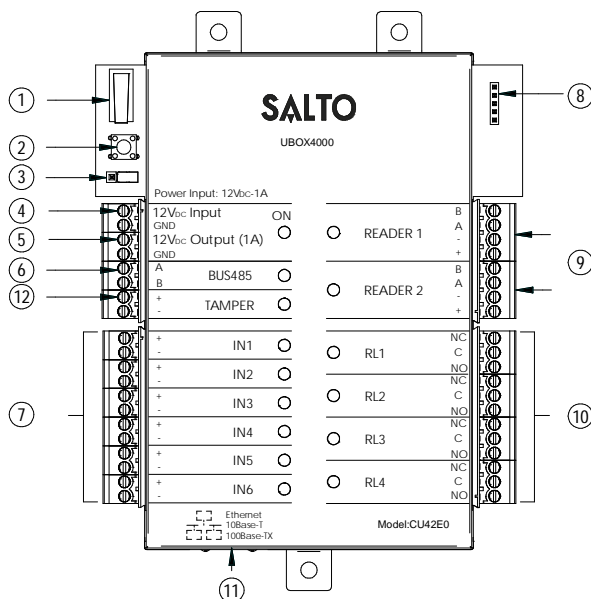
**Note:** To override the wall tamper, place the jumper in OFF position



- (Eng)**
- ① **Physical tamper switch** to be operated by external electric box models.
  - ② **Clear button** must be pushed (not more than 5 seconds) if the configuration has been changed, (i.e. reader added, connected by Ethernet) and the tamper alarm must be activated by removing the tamper switch connector.
  - ③ **BUS RS485 Terminal resistor** must be in the ON position when the CU is connected at the end of the BUS.
  - ④ **Power input.**
  - ⑤ **Power output:** this output is directly connected to the power input port protected by a 1A fuse.
  - ⑥ **BUS485.**
  - ⑦ **Inputs:** installer must identify the bridge cable needed depending on the input configuration.
  - ⑧ **PPD Connection.**
  - ⑨ **Connection to readers:** check reader installation manual to see recommended cable, connections and max. distances.
  - ⑩ **Relay connections:** please take into account the max. load restrictions (2A-30VDC). Use the provided varistor if an inductive load is used.
  - ⑪ **Ethernet connection.**
  - ⑫ **Tamper input** to connect the tamper signal from the SALTO electric box or other compatible devices.



- (E)**
- ① **Tamper switch**, conectado en paralelo a la entrada del tamper.
  - ② **Clear button** ha de ser pulsado (menos de 5 segundos), si se cambia la configuración: lector añadido, conectado por Ethernet. Para ello, la alarma de tamper ha de estar activada (quitar el conector del tamper input).
  - ③ **Resistor del terminal BUS RS485** requerido (posición ON) cuando la CU está conectada al final del BUS.
  - ④ **Entrada de alimentación.**
  - ⑤ **Salida alimentada:** esta salida se conecta directamente a la entrada de alimentación protegida por un fusible de 1 A.
  - ⑥ **BUS485.**
  - ⑦ **Entradas:** el instalador ha de identificar el cable para el puente dependiendo de la configuración de la entrada.
  - ⑧ **Conexión para el PPD.**
  - ⑨ **Conexión al lector.** Consultar el manual de instalación del lector para ver el tipo de cable recomendado, conexionado y distancias máximas.
  - ⑩ **Conexión al Relé:** Tener en cuenta las restricciones de las cargas máximas (2ª-30VDC). Utilizar el varistor suministrado si la carga es inductiva.
  - ⑪ **Puerto Ethernet.**



- (F)**
- ① **Contacteur anti sabotage** monté en parallèle avec l'entrée anti sabotage.
  - ② **Bouton Clear** doit être appuyé (pendant au moins 5 secondes) lorsque la configuration est modifiée (ex: ajout d'un lecteur, connexion d'un cordon Ethernet) l'alarme anti sabotage doit être active en enlevant le cavalier du bornier.
  - ③ **La résistance de fin de bus RS485** est nécessaire (position ON) lorsque la CU est positionnée à l'extrémité du bus.
  - ④ **Puissance d'entrée.**
  - ⑤ **Puissance de sortie:** Cette sortie est reliée directement au port d'entrée de l'alimentation protégée par un fusible de 1 A.
  - ⑥ **BUS485.**
  - ⑦ **Inputs:** L'installateur doit identifier le cable nécessaire en fonction de la configuration d'entrée.
  - ⑧ **Connexion pour le PPD.**
  - ⑨ **Connexion des lecteurs:** Consultez le manuel d'installation du lecteur afin de voir les câbles recommandés, les connexions et les distances maximales.
  - ⑩ **Connexion des relais:** S'il vous plaît prendre en compte les restrictions de charge max. (2ª-30VDC). Utilisez les varistances fournis si une charge inductive est utilisée (24v AC/DC Max).
  - ⑪ **Connexion Ethernet.**

Eng

Factory configuration	
IN1	By default not configured
IN2	By default not configured
IN3	By default not configured
IN4	By default not configured
IN5	By default not configured
IN6	By default not configured
RL1	By default not configured
RL2	By default not configured
RL3	By default not configured
RL4	By default not configured

E

Configuración de fábrica	
IN1	Por defecto no configurados
IN2	Por defecto no configurados
IN3	Por defecto no configurados
IN4	Por defecto no configurados
IN5	Por defecto no configurados
IN6	Por defecto no configurados
RL1	Por defecto no configurados
RL2	Por defecto no configurados
RL3	Por defecto no configurados
RL4	Por defecto no configurados

F

Configuration d'usine	
IN1	Par défaut non configuré
IN2	Par défaut non configuré
IN3	Par défaut non configuré
IN4	Par défaut non configuré
IN5	Par défaut non configuré
IN6	Par défaut non configuré
RL1	Par défaut non configuré
RL2	Par défaut non configuré
RL3	Par défaut non configuré
RL4	Par défaut non configuré

Eng

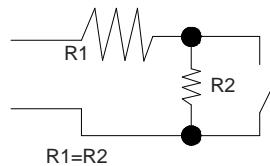
### Input connections

(Input supervision has not been evaluated by UL)

CUADAP or third partie readers

	Wiegand	Omron	RS232
IN3 +	D0 output	Clock output	
IN4 +	D1 output	Data output	TX output
IN5 +	D0 output	Clock output	
IN6 +	D1 output	Data output	TX output

### Supervised input connections



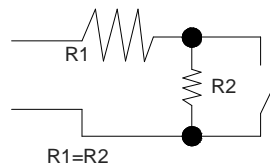
The resistance value R1 and R2 are defined in the software: 1k (recommended), 1k5, 2k2, 3k3, 4k7 6k8, 10k

### E Conexión de las entradas

CUADAP o lectores de terceros

	Wiegand	Omron	RS232
IN3 +	Salida D0	Salida reloj	
IN4 +	Salida D1	Salida Datos	Salida TX
IN5 +	Salida D0	Salida reloj	
IN6 +	Salida D1	Salida Datos	Salida TX

### Conexión de las entradas supervisadas



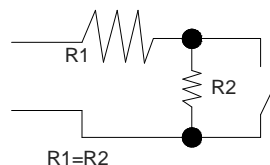
El valor de resistencia R1 y R2 se define en el Software: 1k (recomendado) ,1k5 ,2k2 ,3k3, 4k7, 6k8, 10k

### F Connexion d'entrée

CUADAPT ou lecteur tiers.

	Wiegand	Omron	RS232
IN3 +	Sortie D0	Sortie Clock	
IN4 +	Sortie D1	Sortie Data	Sortie TX
IN5 +	Sortie D0	Sortie Clock	
IN6 +	Sortie D1	Sortie Data	Sortie TX

### Connexion d'entrée supervisée.



La valeur des résistances R1 et R2 sont définies dans le logiciel : 1k (recommandé), 1k5, 2k2, 3k3, 4k7, 6k8, 10k.

**(Eng)** Electrical characteristics:

Operation conditions

	Min	Typ	Max	Unit
Temperature	0	25	60	°C
Humidity	35		85	

Power

	Min	Nom.	Max	Unit
Input Voltage		12		V
Current consumption			2 <sup>Note1</sup>	A
Output port current <sup>Note2</sup>			1	A

Input

Electrical characteristics	5V <sup>Note3</sup>
Configuration	Via Software <sup>Note4</sup>

Cable recommendation

Ethernet <sup>Note5</sup>	UTP CAT5e
BUS485	Twisted pair
Inputs	AWG24
Readers	AWG18

Output relays

Rated load (resistive)	2A-30Vdc
------------------------	----------

Note 1: This is consumption of the CU with 2 WR and using the output power port. The CU alone consumes 400mA. Depending on the installation installer must calculate the Power Supply needed.

Note 2: Same voltage as the input.

Note 3: 1K pull-up resistor.

Note 4: See the software User Manual.

Note 5: When Ethernet is available

**(E)** Características eléctricas

Condiciones ambientales

	Min	Typ	Max	Unit
Temperatura	0	25	60	°C
Humedad	35		85	

Potencia

	Min	Nom.	Max	Unit
Voltage		12		V
Consumo de la corriente			2 <sup>Note 1</sup>	A
Output Coriente <sup>Note 2</sup>			1	A

Entrada

Características Electricas	5V <sup>Note 3</sup>
Configuración	Via Software <sup>Note 4</sup>

Cable recomendado

Ethernet <sup>Note 5</sup>	UTP CAT5e
BUS485	Pares trenzados
Inputs	AWG24
Lectores	AWG18

Salida relés

Carga (resistiva)	2A-30Vdc
-------------------	----------

Nota 1: consumo de la CU con 2 lectores y utilizando la salida alimentada. La CU consume 400mA. Dependiendo de la instalación, el instalador tiene que calcular la alimentación a utilizar.

Nota 2: mismo voltage que la salida.

Nota 3: resistor de 1K.

Nota 4: consultar el manual de usuario.

Nota 5: cuando ethernet disponible.

**(F)** Caractéristique électronique

Condition de fonctionnement

	Min	Typ	Max	Unité
Température	0	25	60	°C
Humidité	35		85	

Puissance

	Min	Nom.	Max	Unité
Tension d'entrée		12		V
Courant de consommation			2 <sup>Note1</sup>	A
Courant en sortie du bornier <sup>Note2</sup>			1	A

Entrée

Caractéristique électrique	5V <sup>Note3</sup>
Configuration	Via Logiciel <sup>Note4</sup>

Type de câble

Ethernet <sup>Note5</sup>	UTP CAT5e
Bus d'extension	Paire torsadée
Inputs	AWG24
Lecteurs	AWG18

Relais de sortie

Charge nominal (résistive)	2A-30Vdc
----------------------------	----------

Note 1: Ceci est la consommation de la CU avec 2 lecteurs et utilisant le bornier de puissance de sortie. La CU à elle seule consomme 400mA. Dépendant de l'installataion, l'installateur doit calculer l'alimentation nécessaire.

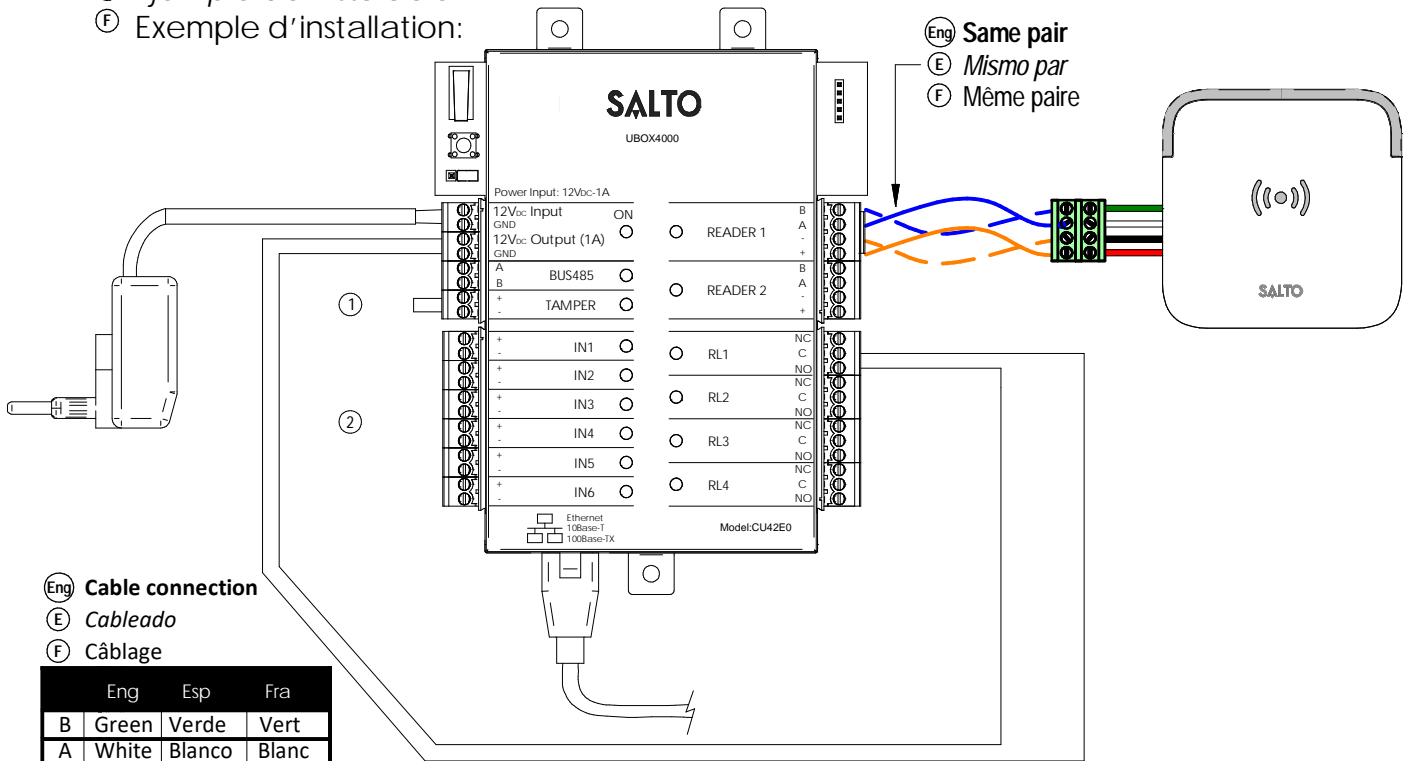
Note 2: Même tension que l'entrée

Note 3: Résistance de pull-up 1K

Note 4: Consultez le manuel du logiciel utilisateur

Note 5: Si connectique Ethernet

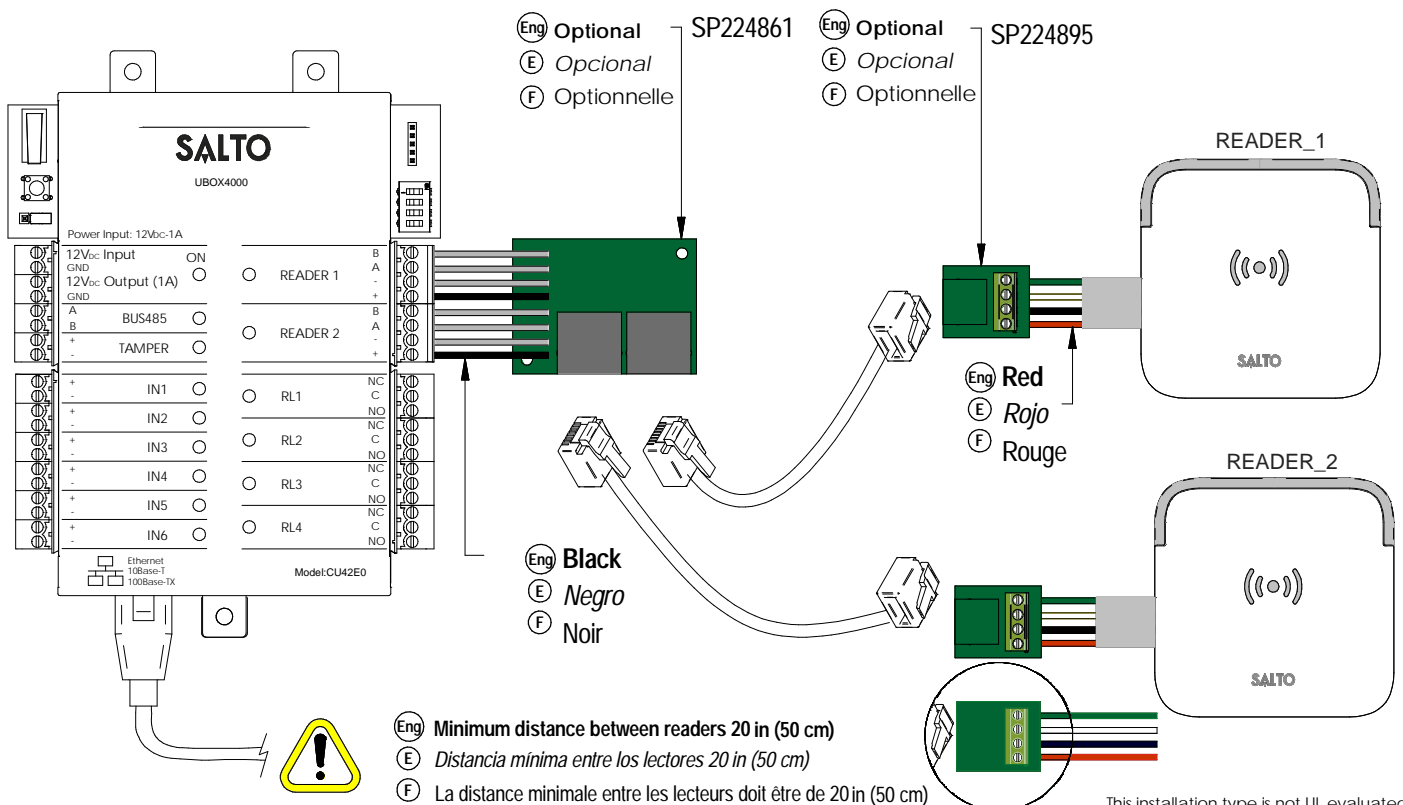
- (Eng) Installation example:
- (E) Ejemplo de instalación:
- (F) Exemple d'installation:



- (Eng) Cable connection
- (E) Cableado
- (F) Câblage

	Eng	Esp	Fra
B	Green	Verde	Vert
A	White	Blanco	Blanc
↓	Black	Negro	Noir
+V	Red	Rojo	Rouge

- (Eng) Installation example with RJ45:
- (E) Ejemplo de instalación RJ45:
- (F) Exemple d'installation avec connecteur RJ45 :

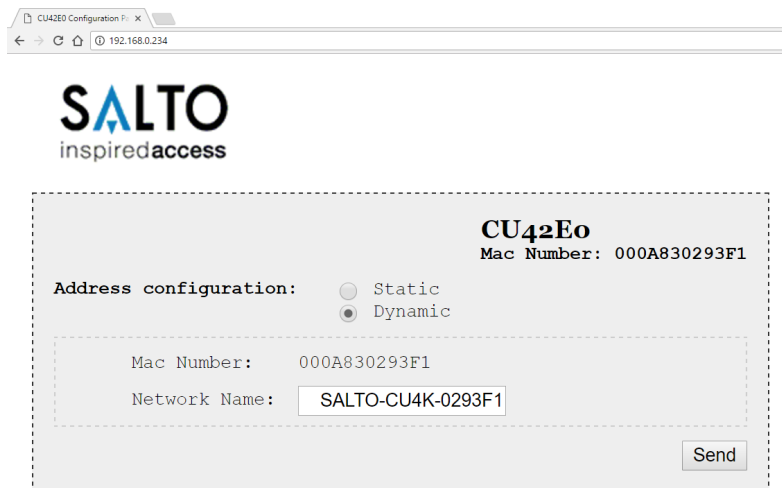
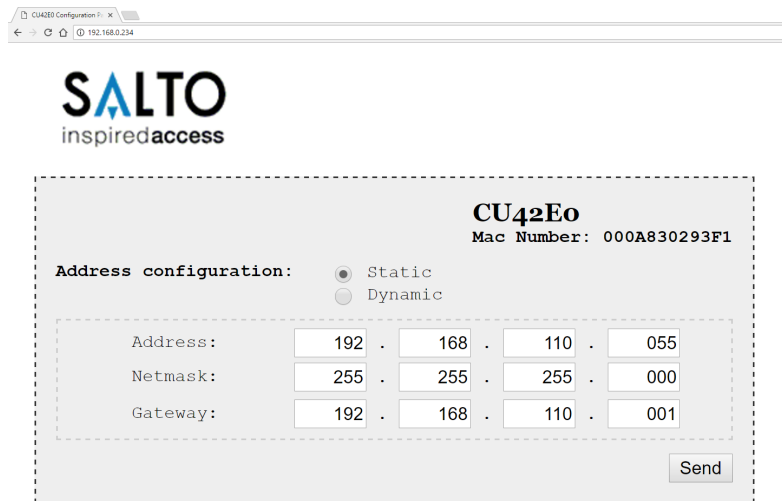


- (Eng) Optional
  - (E) Opcional
  - (F) Optionnelle
- SP224861
- (Eng) Optional
  - (E) Opcional
  - (F) Optionnelle
- SP224895
- (Eng) Red
  - (E) Rojo
  - (F) Rouge
- (Eng) Black
  - (E) Negro
  - (F) Noir
- (Eng) Minimum distance between readers 20 in (50 cm)
  - (E) Distancia mínima entre los lectores 20 in (50 cm)
  - (F) La distance minimale entre les lecteurs doit être de 20 in (50 cm)

This installation type is not UL evaluated.

**(Eng) Configuration:**

1. Prepare the network connection (Ethernet cable). Generate a tamper alarm by opening the CU housing or removing the tamper switch cable and then press the CLR button to detect all the connected readers. Check that the readers LEDs are ON (READER 1, READER 2).
2. Perform the set up in the software (Consult SALTO ProAccess SPACE user guide). assign the IP address to the UBOX4000.
3. Address the CU42E0:
  - 3.1. Press the CLR BUTTON (CU42E0) to detect the readers. Check that the reader's LEDs blink and the BUS485 LEDs are switched ON.
  - 3.2. The UBOX4000 is a DHCP ready device. If there's no DHCP server, the user can manually set up a static IP address using a web browser.
    - 3.2.1. Press the CLR button for 5 seconds to access the addressing mode (LED ON will blink orange).
    - 3.2.2. Access the IP address 192.168.0.234 with your web browser. Set up the network parameters and click on "send".
    - 3.2.3. The UBOX4000 will leave the addressing mode automatically, but you can also leave the addressing mode manually by pressing the CLR button for 5 seconds.
4. Use SALTO ProAccess software to detect the device (consult SALTO ProAccess Software user manual).



### ⑤ Configuración:

1. Hace la conexión física de la red (cable Ethernet). Crear una alarma de tamper. Para ello, abrir la caja o desconectar cable nulo de la entrada tamper y pulsar brevemente el botón de CLR para detectar los lectores conectados. Comprobar que los LEDs de los lectores están encendidos (READER 1, READER 2).
2. Crear configuración de la red en el Software (consultar el manual de usuario de usuario de SALTRO ProAccess SPACE).
3. Direccional la UBOX4000:
  - 3.1. Pulsación corta del CLR para detectar los lectores. Comprobar que los LEDs de los lectores y el BUS485 están encendidos.
  - 3.2. La UBOX4000 es un dispositivo DHCP ready. Pero el usuario (si no hay servidor DHCP en su instalación) puede configurar manualmente una IP estática usando un navegador de Internet.
    - 3.2.1. Pulsar durante 5 segundos el botón de CLR para entrar en el modo addressing (LED ON parpadeando en naranja).
    - 3.2.2. Acceder a la dirección IP 192.168.0234 con un explorador estándar. Configurar los parámetros de red y pulsar el botón 'send' en cualquier momento (sin guardar los cambios) pulsando el botón de CLR durante 5 segundos.
4. Usar el Software de SALTO para detectar el dispositivo consultar el manual de usuario de SALTO ProAccess Software).

CU42E0 Configuration P: X  
192.168.0.234

**SALTO**  
inspiredaccess

**CU42E0**  
Mac Number: 000A830293F1

Address configuration:  Static  Dynamic

Address: 192 . 168 . 110 . 055  
 Netmask: 255 . 255 . 255 . 000  
 Gateway: 192 . 168 . 110 . 001

Send

CU42E0 Configuration P: X  
192.168.0.234

**SALTO**  
inspiredaccess

**CU42E0**  
Mac Number: 000A830293F1

Address configuration:  Static  Dynamic

Mac Number: 000A830293F1  
 Network Name: SALTO-CU4K-0293F1

Send

CU42E0 Configuration P: X  
192.168.0.234/?mode=0&estaticos=1&dhcp=0&new=192&new=168&new=110&new=055&new=255&new=255&new=000&new=192&new=16

**SALTO**  
inspiredaccess

Configuration successfully sent.

### Ⓣ Configuration:

1. Préparez le connexion réseau (câble ethernet). Générez une alarme Tamper en ouvrant le boîtier de la CU ou en déconnectant le cavalier Tamper et appuyez sur le bouton CLR pour détecter tous les lecteurs connectés. Vérifiez que les LEDs des lecteurs son allumées (READER 1 et READER 2).
2. Définir la configuration dans le logiciel (Consultez le mode d'emploi ProAccess SPACE SALTO). Attribuer l'adresse IP à la UBOX4000.
3. Adresser la UBOX4000:
  - 3.1. Appuyer sur la touche CLR pour détecter les lecteurs. Vérifier que les voyants des lecteurs clignotent et que les voyants du BUS485 sont allumés.
  - 3.2. Le UBOX4000 est un appareil livré en DHCP. Si il n'y a pas de serveur DHCP, l'utilisateur peut configurer manuellement une adresse IP statique à l'aide d'un navigateur Web.
    - 3.2.1. Appuyer sur le bouton CLR pendant 5 seconds pour accéder au mode d'adressage (LED ON clignote en orange).
    - 3.2.2. Acc'eder à l'adresse IP 192.168.0.234 avec votre navigateur web. Mettre en place les paramètres réseau et cliquer sur 'send'.
    - 3.2.3. Le UBOX4000 va quitter le mode d'adressage automatiquement, il est toutefois possible d'arrêter le mode d'adressage sans enregistrer la modification en appuyant sur la touche CLR 5 secondes.
4. Utiliser un logiciel ProAccess SALTO pour détecter les périphériques (consultez du logiciel ProAccess SALTO).

CU42E0 Configuration P: X  
192.168.0.234

**SALTO**  
inspiredaccess

**CU42E0**  
Mac Number: 000A830293F1

Address configuration:  Static  Dynamic

Address: 192 . 168 . 110 . 055  
Netmask: 255 . 255 . 255 . 000  
Gateway: 192 . 168 . 110 . 001

Send

CU42E0 Configuration P: X  
192.168.0.234

**SALTO**  
inspiredaccess

**CU42E0**  
Mac Number: 000A830293F1

Address configuration:  Static  Dynamic

Mac Number: 000A830293F1  
Network Name: SALTO-CU4K-0293F1

Send

CU42E0 Configuration P: X  
192.168.0.234/?mode=0&staticos=1&dhcp=0&new=192&new=168&new=110&new=055&new=255&new=255&new=000&new=192&new=16

**SALTO**  
inspiredaccess

Configuration successfully sent.



**(Eng) Signaling:**

The LEDs in the top layer of the CU show the state of the system:

LED name	Description
ON	GREEN ON: the unit is powered correctly
	BLINKING RED: the unit is not powered properly (check power supply)
	BLINKING ORANGE: addressing mode
	OFF: not powered
BUS485	ON UBOX4000: To be defined
	OFF UBOX4000: To be defined
TAMPER	ON: tamper alarm active
	OFF: tamper alarm not active
IN1-IN6	ON: active input (depends on the input type configured in the software)
	OFF: inactive input (depends on the input type configured in the software)
READER	ON: the reader is communicating with the CU
	OFF: the reader is not communicating with the CU (press the CLR to start detection process)
RL1-RL4	ON: the relay is activated (NO is connected with C).
	OFF: the relay is inactive (NC is connected with C).

**(E) Señalética:**

Los LEDs en la parte superior de la CU muestran el estado del sistema:

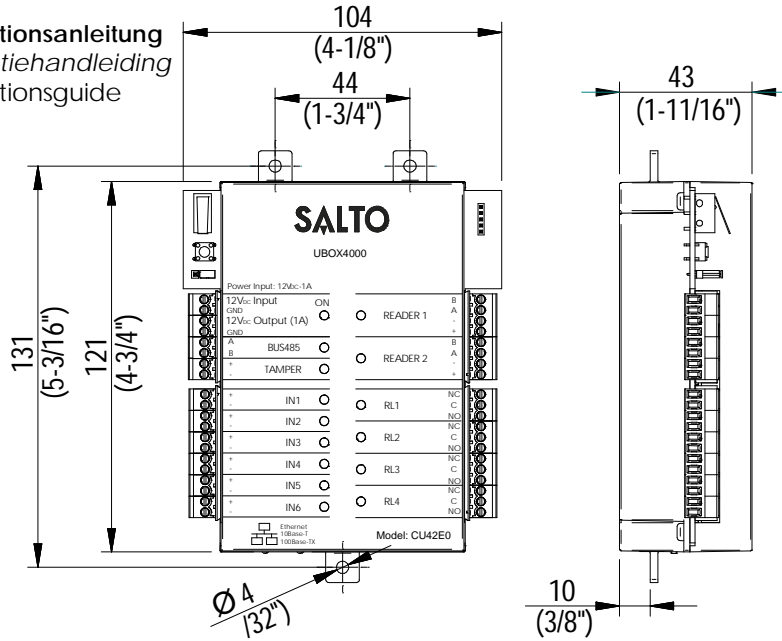
Nombre del LED	Descripción
ON	VERDE ON: el dispositivo está correctamente alimentado
	ROJO INTERMITENTE: el dispositivo no está correctamente alimentado (comprobar la fuente de alimentación)
	NARANJA INTERMITENTE: modo direccionamiento
	OFF: sin alimentación
BUS485	ON UBOX4000: Por definir.
	OFF UBOX4000: Por definir.
TAMPER	ON: alarma tamper activada
	OFF: alarma tamper desactivada
IN1-IN6	ON: input activado (depende del tipo de input configurado a través del software)
	OFF: input desactivado (depende del tipo de input configurado a través del software)
READER	ON: el lector comunica con la CU
	OFF: el lector no comunica con la CU (presione el botón CLR para iniciar la detección)
RL1-RL4	ON: relé activado (NO está conectado con C).
	OFF: relé desactivado (NC está conectado con C).

**(F) Signalisation:**

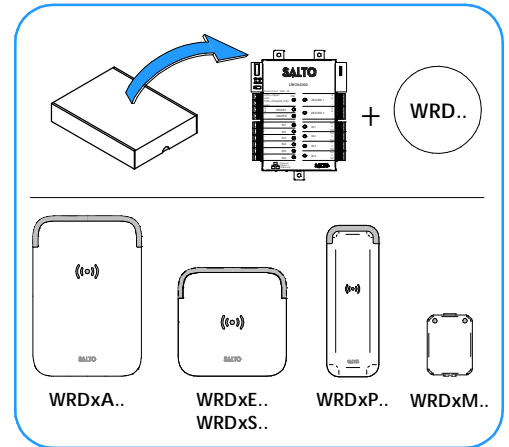
Les LEDS en façade avant de la CU indique l'état du système

Nom LED	Description
ON	VERT : l'appareil est correctement alimenté
	Rouge clignotant : l'appareil est mal alimenté (vérifier la tension d'alimentation)
	Orange clignotant : en mode adressage
	OFF: non alimenté
BUS485	ON UBOX4000 : À définir.
	OFF UBOX4000 : À définir.
TAMPER	ON : alarme active
	OFF : alarme désactivé
IN1-IN6	ON : entrée active (dépend du type d'entrée configuré dans le logiciel)
	OFF : entrée inactive (dépend du type d'entrée configuré dans le logiciel)
READER	ON : le lecteur est en communication avec la CU
	OFF : le lecteur ne communique pas avec la CU (appuyez sur le CLR pour lancer le processus de détection)
RL1-RL4	ON : le relais est actif (NO est connecté avec C)
	OFF : le relais est inactif (NC est relié à C)

- Ⓧ Installationsanleitung
- Ⓝ Installatiehandleiding
- Ⓢ Installationsguide

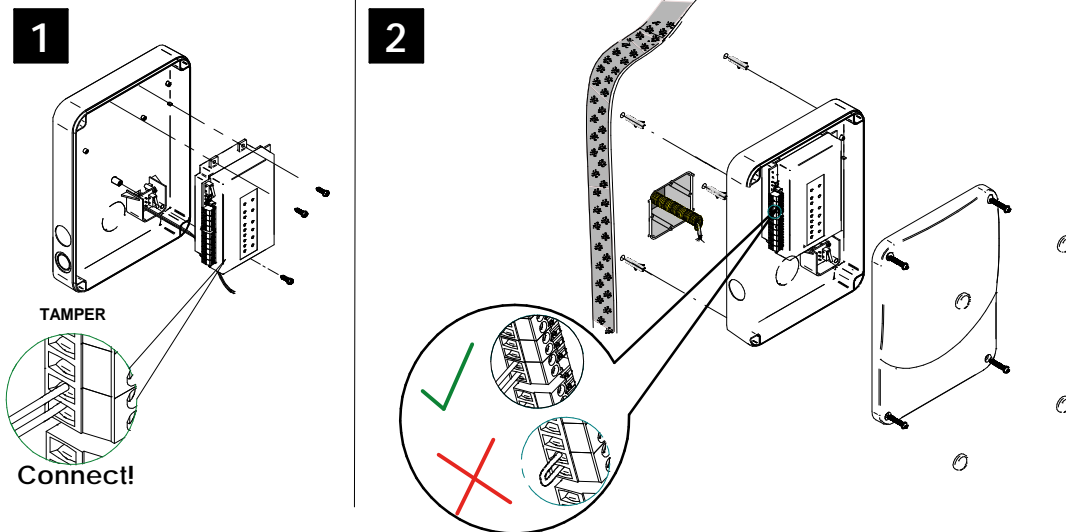


UBOX42Dxx.. series

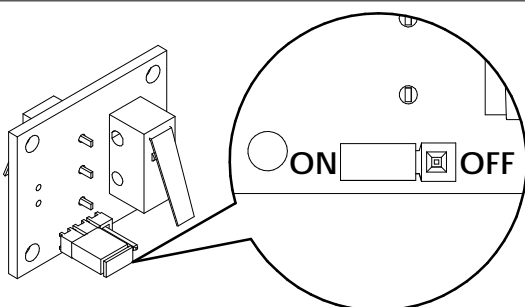


Ⓧ Mechanische installatie Ⓝ Mechanische installatie Ⓢ Mekanisk installasjon

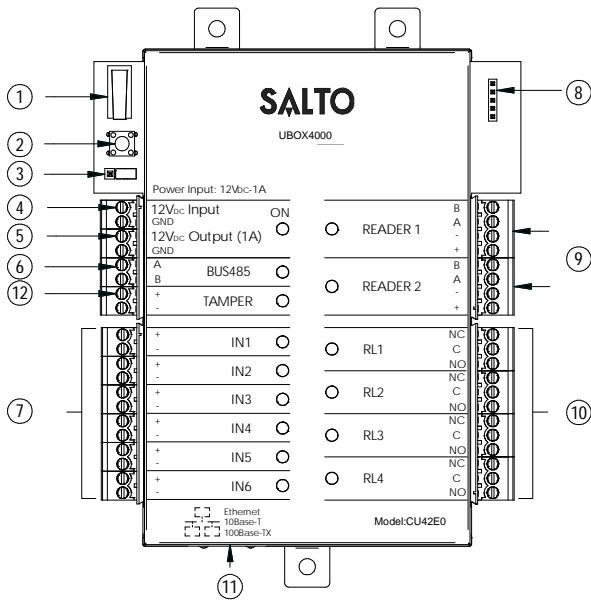
UBOX42DxxG  
UBOX42DxxT



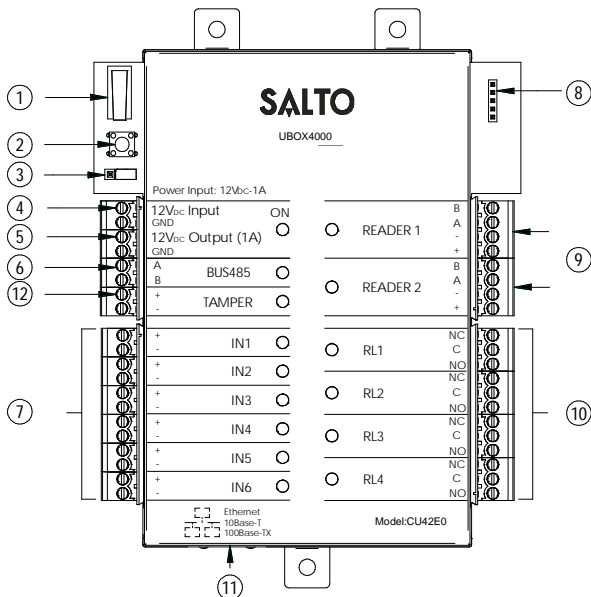
**Hinweis:** Befolgen Sie das gleiche Anschlussprinzip des Sabotageeingangs der CU, wenn Sie ein elektrisches Gerat eines Drittanbieters verwenden, das mit einer Sabotageberwachung ausgestattet ist.  
**Opmerking:** Volg hetzelfde aansluitschema, gebruikmakend van de CU-sabotage-ingang (tamper), wanneer u een kast van een derde partij gebruikt die is uitgerust met een sabotagecontact.  
**Obs!** Flj samma anslutningsmetod, anvnd CU-sabotageingngen (tamper), nr du anvnder en tredjeparts styrskp/elskp utrustad med ppningsdetektering.



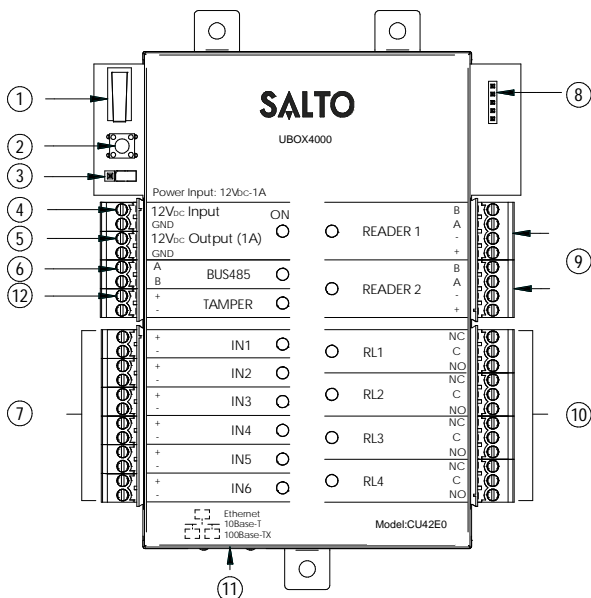
Note: To override the wall tamper, place the jumper in OFF position



- D**
- Sabotageschalter** ist parallel mit dem Sabotage Eingang (Tamper)
  - Der "CLR" Taster muss einmal weniger als 5 Sekunden gedrückt werden, wenn die Konfiguration verändert wurde (z.B. Leser zugefügt, Netzwerk angeschlossen, Buskomponenten angeschlossen). Vor dem Drücken muss der Sabotagekontakt "Tamper" ausgelöst sein, hierzu einfach die Kabelbrücke abziehen.
  - 485 Bus Abschluss Widerstände** notwendig (ON Position) wenn die CU am Anfang oder Ende des Buses sitzt.
  - Spannungseingang**
  - Spannungsausgang:** Dieser Spannungsausgang ist direkt mit dem Spannungseingang verbunden, jedoch durch eine 1A Sicherung abgesichert.
  - BUS485**
  - Eingänge:** Bei der Installation müssen je nach Konfiguration eventuell Eingänge gebrückt werden. Der Steuerung liegen hierzu 3 Kabelbrücken für diesen Zweck bei
  - PPD Verbindung**
  - Verbindung für Leser:** Für Anschluß und Entfernungen, bitte die Montag-eanleitung des Lesers beachten.
  - Ausgangsrelais:** Bitte beachten Sie die maximale Schaltleistung von 2A-30VDC. Nutzen Sie die beiliegenden Varistoren, für Induktive Verbraucher (24v AC/DC max.)
  - Netzwerkverbindung.**



- NL**
- Sabotage schakelaar** is parallel verbonden met Sabotage ingang.
  - Clear button** moet ingedrukt worden (minder dan 5 sec) als configuratie is veranderd. Bijv. Lezer toegevoegd, Ethernet verbonden of een apparaat is toegevoegd aan BUS485, enz. De sabotagemelding (tamper) moet aanstaan om de configuratie te kunnen voltooien.
  - RS485 Bus eindweerstand** is nodig (ON positie) wanneer de CU aan het einde van de bus ligt.
  - Voeding ingang**
  - Voeding uitgang:** Deze output is direct verbonden met de power input poort beschermd door een 1A zekering.
  - BUS485**
  - Ingangen:** Installateur moet vaststellen welke kabel nodig is, afhankelijk van de input configuratie. Indien geen deursensoren of sabotagecontact gebruikt wordt, sluit de meegeleverde 3 kabelbruggen aan op deze ingangen.
  - PPD Connectie**
  - Relais aansluitingen:** Houd alstublieft rekening met de maximale belasting (2A-30VDC). Gebruik de meegeleverde varistors als er een inductieve lading wordt gebruikt (24vC/DC max.)
  - Ethernet aansluiting.**



- SVE**
- Sabotage-kontakt** är ansluten parallellt med sabotageingång.
  - Resetknappen** måste tryckas ner (inte mer än 5 sekunder) om hårdvarukonfigurationen har ändrats (t.ex. en läsare är inkopplad, nätverkssladden har anslutits, osv.) samt så måste tamper-larmet aktiveras genom att koppla ur tamper-bygeln/kontakt.
  - RS485 Buss-terminering krävs** (position ON) om detta är den sista enheten i slingan.
  - Power Input**
  - Ström utgång:** Denna utgång är direkt kopplad till strömingången,
  - BUS485**
  - Ingångar:** Installatören måste identifiera vilka kablar som behövs, beroende på konfigurationen. Tre kablar medföljer vid leverans för detta ändamål.
  - PPD Anslutning**
  - Anslutning till läsare:** Se väggläsarens manual för rekommendation kring kabeltyp, anslutning och avstånd.
  - Reläanslutningar:** V.g. notera max. belastningen (2A-30VDC). Använd medföljande Varistor vid behov. (24v AC/DC max.)
  - Nätverksanslutning.**

Ⓓ Werkskonfiguration

IN1		
IN2		
IN3		
IN4		
IN5		
IN6		
RL1		
RL2		
RL3		
RL4		

Ⓝ Fabrieksinstellingen

IN1		
IN2		
IN3		
IN4		
IN5		
IN6		
RL1		
RL2		
RL3		
RL4		

ⓈVE Fabriksinställning

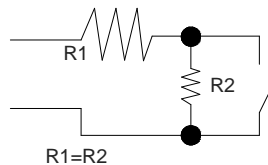
IN1		
IN2		
IN3		
IN4		
IN5		
IN6		
RL1		
RL2		
RL3		
RL4		

### Ⓓ EINGANG Konfiguration

CUADAP oder Fremdleser

	Wiegand	Omron	RS232
IN3 +	D0 Ausgang	Clock Ausgang	
IN4 +	D1 Ausgang	Data Ausgang	TX Ausgang
IN5 +	D0 Ausgang	Clock Ausgang	
IN6 +	D1 Ausgang	Data Ausgang	TX Ausgang

### Überwacher Eingang



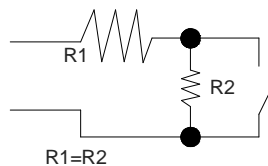
Die Widerständswert können via Software definiert werden: 1k5, 2k2, 3k3, 4k7, 6k8, 10k

### Ⓝ Ingangen

CUADAP en lezers van derden

	Wiegand	Omron	RS232
IN3 +	D0 uitgang	Clock uitgang	
IN4 +	D1 uitgang	Data uitgang	TX uitgang
IN5 +	D0 uitgang	Clock uitgang	
IN6 +	D1 uitgang	Data uitgang	TX uitgang

### Ingangen onder toezicht



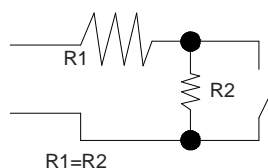
De weerstandswaardes R1 en R2 zijn in te stellen in de software: 1k (aanbevolen), 1k5, 2k2, 3k3, 4k7, 6k8 of 10k

### ⓈVE Ingång

CUADAP eller 3e partsläsare

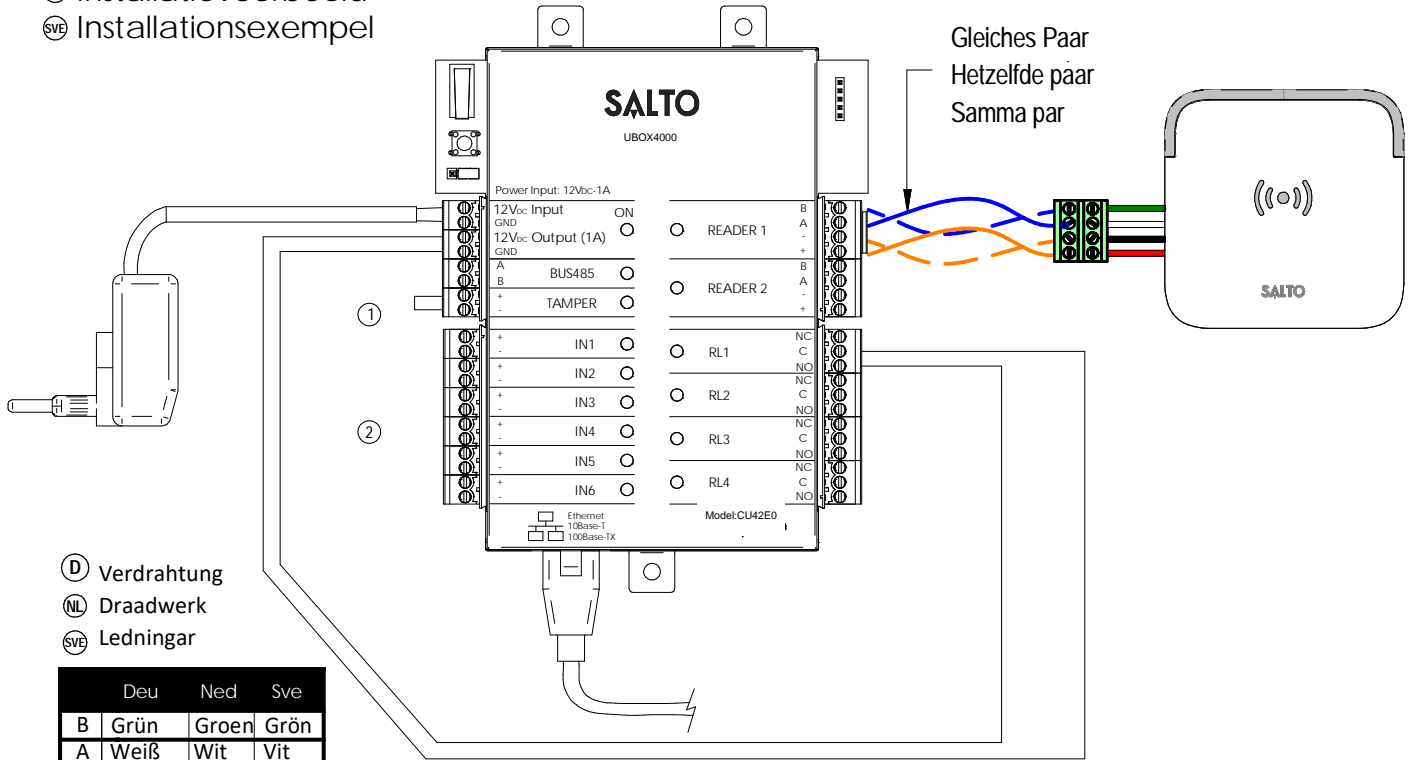
	Wiegand	Omron	RS232
IN3 +	D0 utgång	Clock utgång	
IN4 +	D1 utgång	Data utgång	TX utgång
IN5 +	D0 utgång	Clock utgång	
IN6 +	D1 utgång	Data utgång	TX utgång

### Övervakad ingång



Motståndsvärdet R1 och R2 anges i mjukvaran: 1k (rekommenderas), 1k5, 2k2, 3k3, 4k7 6k8, 10k

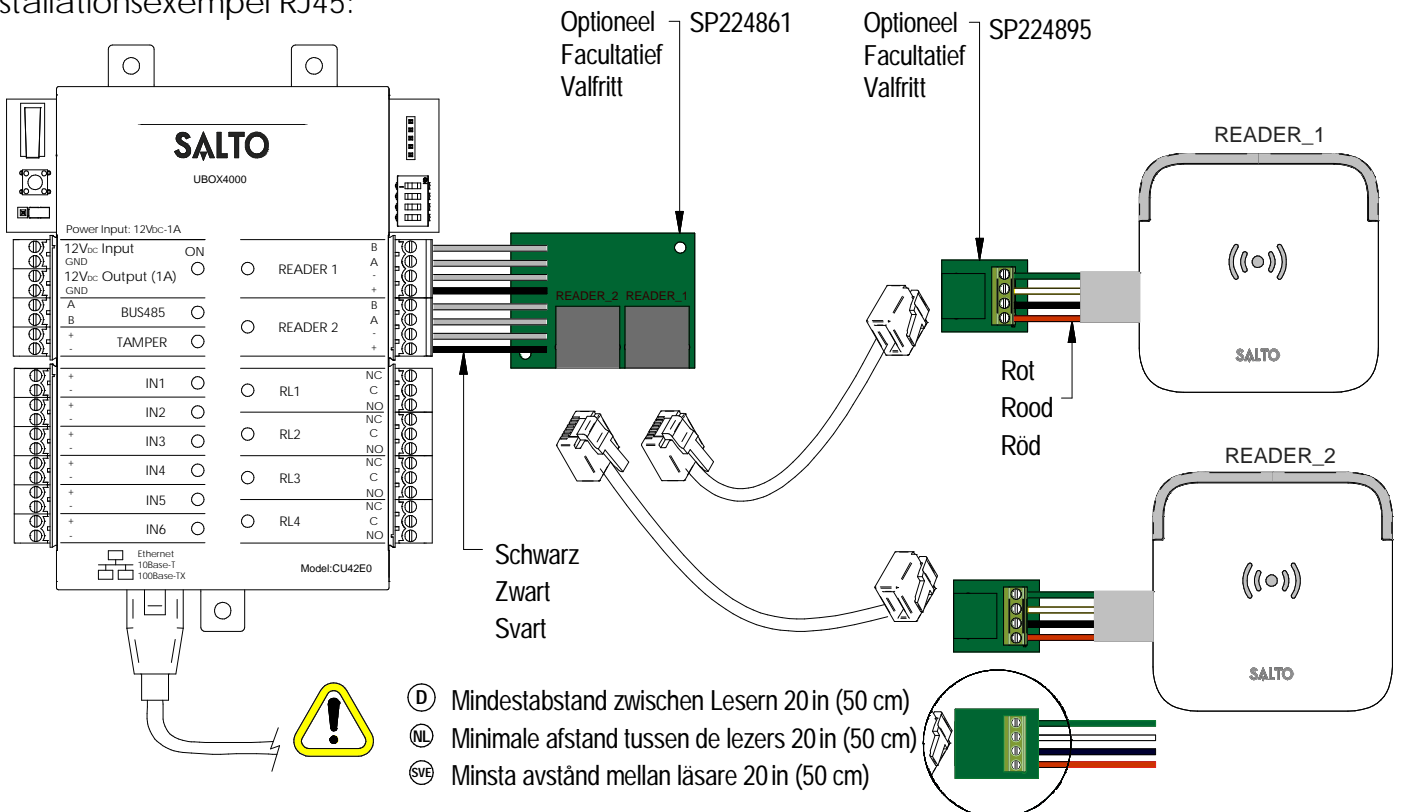
- ⓓ Installationsbeispiel
- Ⓝ Installatievoorbeeld
- Ⓢ Installationsexempel



- ⓓ Verdrahtung
- Ⓝ Draadwerk
- Ⓢ Ledningar

	Deu	Ned	Sve
B	Grün	Groen	Grön
A	Weiß	Wit	Vit
↓	Schwarz	Zwart	Svart
+V	Rot	Rood	Röd

- ⓓ Installationsbeispiel RJ45:
- Ⓝ Installatie voorbeeld RJ45:
- Ⓢ Installationsexempel RJ45:



- ⓓ Mindestabstand zwischen Lesern 20 in (50 cm)
- Ⓝ Minimale afstand tussen de lezers 20 in (50 cm)
- Ⓢ Minsta avstånd mellan läsare 20 in (50 cm)

### Ⓓ Elektronische Charakteristik:

#### Umgebungsbedingungen

	Min	Typ	Max	Einheit
Temperatur	0	25	60	°C
Feuchtigkeit	35		85	

#### Spannung

	Min	Nom.	Max	Einheit
Eingangsspannung		12		V
Stromverbrauch Steuerung			2 <small>Note1</small>	A
Max. Belastung			1	A
Spannungsausgang <small>Note2</small>				

#### Eingänge

Max. Spannung	5V <small>Note3</small>
Konfiguration	Via Software <small>Note4</small>

#### Verkabelung

Ethernet <small>Note5</small>	UTP CAT5e
Erweiterungs Bus	Twisted pair
Inputs	AWG24
Leser	AWG18

#### Ausgangsrelais

Zulässige Belastung	2A-30Vdc
---------------------	----------

Note 1: Diese Angabe ist bei 2 angeschlossenen Wandlesern und Verwendung des 12V Ausgangs. Die Steuerung alleine verbraucht 400mA. Abhängig von den angeschlossenen Komponenten muss der Installateur ein entsprechendes Netzteil berechnen und planen.

Note 2: Gleiche Spannung wie Eingang

Note 3: 1K Pull-Up-Widerstand

Note 4: Bitte im Softwarehandbuch nachschlagen

Note 5: Wenn Netzwerk verfügbar ist

### Ⓓ Technische gegevens:

#### Omgeving

	Min	Typ	Max	Eenheid
Temperatuur	0	25	60	°C
Vochtigheid	35		85	

#### Vermogen

	Min	Nom.	Max	Eenheid
Input Voltage		12		V
Stroomverbruik			2 <small>opm1</small>	A
Stroom uitgaand <small>opm2</small>			1	A

#### Input

Electra eigenschappen	5V <small>opm3</small>
Configuratie	Via Software <small>opm4</small>

#### Kabel aanbeveling

Ethernet <small>opm5</small>	UTP CAT5e
Uitbreidingsbus	Twisted pair
Inputs	AWG24
Wandlezers	AWG18

#### Relaisuitgangen

Ratedload (resistive)	2A-30Vdc
-----------------------	----------

Opm 1: Dit verbruik is wanneer er 2 wandlezers aangesloten zijn op een CU en gebruik wordt gemaakt van de 12 V-uitgang. De controller alleen verbruikt 400mA. Afhankelijk van de aangesloten componenten, moet de installateur een geschikte voeding berekenen en plaatsen.

Opm 2: Evenveel vermogen als ingevoerd door voeding.

Opm 3: 1K pull-up weerstand.

Opm 4: Zie de Software gebruikershandleiding

Opm 5: Wanneer Ethernet beschikbaar is

### Ⓓ Tekniska data:

#### Arbetsområde

	Min	Typ	Max	Enhet
Temperatur	0	25	60	°C
Fukt	35		85	

#### Ström

	Min	Nom.	Max	Enhet
Spänning in		12		V
Strömför- brukning			2 <small>Not 1</small>	A
Spänning ut <small>Not 2</small>			1	A

#### Drift

Spänning	5V <small>Not 3</small>
Konfiguration	Via Mjukvara <small>Note 4</small>

#### Kabel rekommendation

Nätverk <small>Not 5</small>	
Expansionsbuss	
Ingångar	
Läsare	

#### Reläutgångar

Märkström (resistiv)	2A-30Vdc
----------------------	----------

Not. 1: Detta är strömförbrukningen för Kontrollboxen med 2 aktiva läsare samt den externa utgången aktiv. Kontrollboxen själv drar 400mA. Beroende på vad som ingår i installationen måste installatören beräkna hur mycket strömförsörjningen måste kunna leverera.

Not. 2: Samma voltal som kopplas in i kontrollenheten

Not. 3: 1K PU motstånd.

Not. 4: Se mjukvarumannual

Not. 5: När nätverk skall användas

### ④ Konfiguration:

1. Bereiten Sie alle Netzwerkverbindungen vor (inkl. Patchkabel) und stellen alle DIP Schalter der CU4200 korrekt ein. Lösen Sie den Sabotage (Tamper) Alarm aus, so dass die LED rot leuchtet. Drücken Sie die CLR Taste einmal um alle angeschlossenen BUS Komponenten und Leser einzulernen. Prüfen Sie ob die LED's für Leser 1 und 2 leuchten.
2. Programmieren Sie alle Komponenten in der Software ProAccess SPACE, hierzu können Sie das Handbuch der Software zu rate ziehen.
3. Adressierung CU42E0:
  - 3.1. Drücken Sie den "CLR" Taster einmal kurz, wenn der Sabotagekontakt offen ist. Die LED's müssen einmal kurz aufleuchten.
  - 3.2. CU42E0 ist DHCP Vorbereitet. In Werksauslieferung ist der DHCP Modus aktiviert. Wenn der Kunde keinen DHCP Server verwendet, dann muss eine manuelle IP-Adresse konfiguriert werden.
    - 3.2.1. Drücken Sie den "CLR" Button so lange, bis die Steuerung im Adressiermodus ist (ON LED blinkt orange). Wichtig vor dem Drücken des "CRL" Tasters muss der Sabotagekontakt offen sein.
    - 3.2.2. Greifen Sie per Web-Browser auf die Standard IP-Adresse 192.168.0.234 der Steuerung zu. Konfigurieren Sie in dem Menu die notwendigen Parameter für das Netzwerk des Kunden. Ein Klick auf den Button "Send" speichert die Konfiguration.
    - 3.2.3. Die CU42E0 verlässt den Programmiermodus automatisch, Sie können ihn manuell abbrechen, wenn Sie die "CLR"-Taste länger als 5 Sekunden gedrückt halten.
- 4.- Prüfen Sie in der ProAccess SPACE Software ob alle Komponenten korrekt erkannt wurden. Hierzu bei Bedarf das Handbuch zu rate ziehen.

CU42E0 Configuration P. X

← → ↻ 192.168.0.234

**SALTO**  
inspiredaccess

**CU42E0**  
Mac Number: 000A830293F1

Address configuration:  Static  Dynamic

Address: 192 . 168 . 110 . 055  
 Netmask: 255 . 255 . 255 . 000  
 Gateway: 192 . 168 . 110 . 001

Send

CU42E0 Configuration P. X

← → ↻ 192.168.0.234

**SALTO**  
inspiredaccess

**CU42E0**  
Mac Number: 000A830293F1

Address configuration:  Static  Dynamic

Mac Number: 000A830293F1  
 Network Name: SALTO-CU4K-0293F1

Send

CU42E0 Configuration P. X

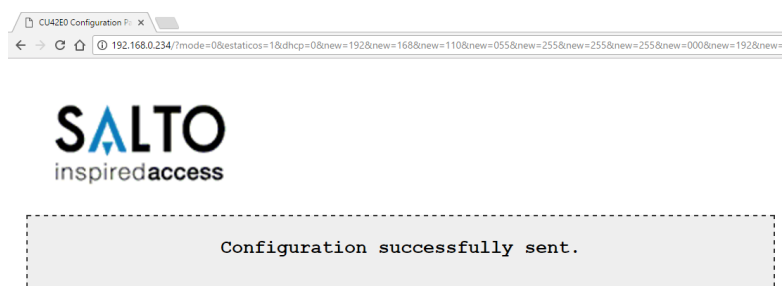
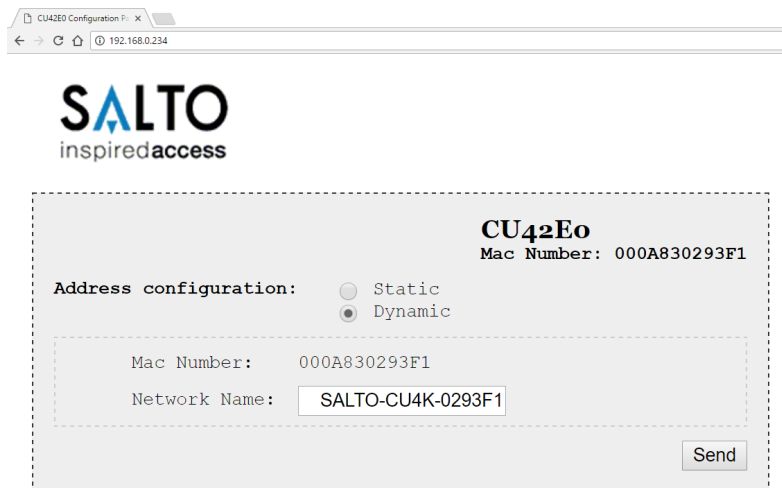
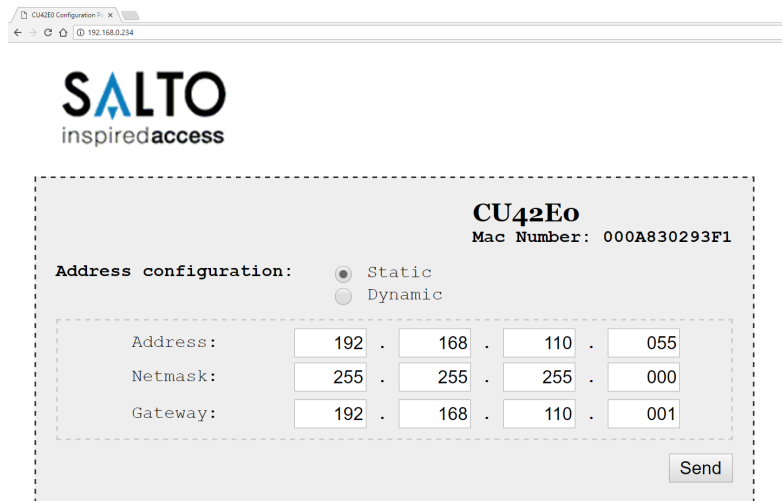
← → ↻ 192.168.0.234/?mode=0&staticos=1&dhcp=0&new=192&new=168&new=110&new=055&new=255&new=255&new=000&new=192&new=16

**SALTO**  
inspiredaccess

Configuration successfully sent.

**Configuratie:**

1. Bereid alle netwerkverbindingen voor (inclusief ethernet-kabel) en stel de dip-switch in van elke CU4200. Genereer een sabotage-alarm d.m.v. het openen van of het verwijderen van de sabotageschakelaar kabel en druk op de CLR toets om alle nieuwe aangesloten lezers te detecteren. Controleer of de LED bij lezers op 'ON' staan (READER1, Reader2).
2. Creëer de CU4200 reeks in de software (raadpleeg hierbij de SALTO ProAccess SPACE gebruikershandleiding. Configureer alle CU4200 met de juiste DIP-Switch instellingen en ken het IP adres toe aan de CU42E0 in de software.
3. Adresseer de CU42E0:
  - 3.1. Klik de CLR knop kort in om de aangesloten lezers te detecteren, controleer of de oranje led op de lezers geknipperd hebben en dat de LED van de 485BUS aanstaat.
  - 3.2. CU42E0 is voorbereid op DHCP. Wanneer er geen DHCP server in het lokale ethernet netwerk is kan de gebruiker handmatig een vast IP adres configureren door verschillende parameters te veranderen d.m.v. een webbrowser.
    - 3.2.1. CLR knop 5 seconden indrukken, CU42E0 gaat in adresseringmodus (LED gaat oranje knipperen).
    - 3.2.2. Ga naar 192.168.0.234 IP adres in een webbrowser. Configureer netwerk parameters zoals benodigd en klik op 'send'.
    - 3.2.3. De CU42E0 zal de adresseringmodus automatisch verlaten na opslaan. Het is ook mogelijk de adresseringmodus zonder opslaan de verlaten door nogmaals 5 seconden op de CLR knop te drukken.
4. Gebruik de SALTO ProAccess SPACE Software om het apparaat op te zoeken (zie SALTO Software gebruikershandleiding).





### ☞ Konfiguration:

- Förbered alla kabelanslutningar (inkl. ethernet kabel) och sätt dip-switcharna i rätt läge på resp. CU4200.  
Aktivera TAMPER-larmet genom att bryta TAMPER-ingången och tryck på CLR knappen en gång, då kommer all ansluten hårdvara att detekteras. Kontrollera att de inkopplade läsarnas LED är ON (READER1, READER2)
- Konfigurera mjukvaran (se manualen för detaljer). Ställ in dip-switcharna för alla CU4200 och tilldela IP-adress till CU42E0.
- Adressera CU42E0:
  - Tryck på CLR-knappen (CU42E0) för att detektera läsarna och den anslutna CU4200. Kontrollera att läsarnas LED blinkar och BUS485 LED är ON.
  - CU42E0 är en DHCP kompatibel enhet, om ingen DHCP server finns kan du manuellt sätta en statisk IP-adress med hjälp av en webbläsare.
    - Tryck på CLR knappen i 5 sekunder för att komma till adresseringsläge, (ON LED börjar blinka orange).
    - Surfa in på ipadress 192.168.0.234 med en webbläsare, konfigurera nätverket och tryck på Send.
    - CU42E0 kommer lämna adresseringsläget automatiskt, men det är möjligt att avsluta adresseringen utan att spara genom att trycka på CLR-knappen i 5 sekunder.
- Använd SALTO ProAccess mjukvaran för att detektera enheten (Se manualen för instruktioner).

CU42E0 Configuration P. X  
192.168.0.234

**SALTO**  
inspiredaccess

**CU42E0**  
Mac Number: 000A830293F1

Address configuration:  Static  Dynamic

Address: 192 . 168 . 110 . 055  
 Netmask: 255 . 255 . 255 . 000  
 Gateway: 192 . 168 . 110 . 001

Send

CU42E0 Configuration P. X  
192.168.0.234

**SALTO**  
inspiredaccess

**CU42E0**  
Mac Number: 000A830293F1

Address configuration:  Static  Dynamic

Mac Number: 000A830293F1  
 Network Name: SALTO-CU4K-0293F1

Send

CU42E0 Configuration P. X  
192.168.0.234/?mode=0&staticos=1&dhcp=0&new=192&new=168&new=110&new=055&new=255&new=255&new=000&new=192&new=16

**SALTO**  
inspiredaccess

Configuration successfully sent.

### ④ Signale:

Die LED's auf der Steuerung zeigen den Zustand des Systems an:

LED name	Beschreibung
ON	GRÜN ON: Die Eingangsspannung ist ok und aktiv
	ROT BLINKEND: Das Netzteil ist nicht korrekt, bitte die Eingangsspannung kontrollieren
	ORANGE BLINKEND: Steuerung im Adressiermodus (IP 192.168.0.234 aktiv)
	AUS: Keine Spannung vorhanden.
BUS485	EIN UBOX4000: Definiert werden.
	AUS UBOX4000: Definiert werden.
TAMPER	EIN: Sabotagekontakt aktiv
	AUS: Sabotagekontakt nicht aktiv
IN1-IN6	EIN: Aktiviert (Hängt von Programmierung in der Software ab)
	AUS: Nicht aktiviert (Hängt von Programmierung in der Software ab)
READER	EIN: Ein Leser ist angeschlossen und kommuniziert mit der Steuerung
	AUS: Der Leser kommuniziert nicht mit der Steuerung. (Wenn ein Leser angeschlossen ist, bitte den CLR Button einmal kurz drücken um die Erkennung zu starten)
RL1-RL4	EIN: Das Relais ist aktiv (NO und C verbunden).
	AUS: Das Relais ist nicht aktiv (NC und C verbunden).

### Ⓝ Signalering:

De LEDs op de bovenkant van de CU laat de status van het systeem zien:

LED-naam	Beschrijving
ON	GROEN AAN: De controller is juist gevoed
	KNIPPEREND ROOD: De controller is niet juist gevoed (controleer de voeding)
	KNIPPEREND ORANJE: adressering modus
	UIT: Geen voeding
BUS485	AAN op UBOX4000: Worden gedefinieerd
	UIT op UBOX4000: Worden gedefinieerd
TAMPER	AAN: Sabotage alarm actief
	UIT: Sabotage alarm niet actief
IN1-IN6	AAN: actieve input (afhankelijk van type input dat in de software is geconfigureerd)
	UIT: inactieve input (afhankelijk van type input dat in de software is geconfigureerd)
READER	AAN: De lezer communiceert met de CU
	UIT: De lezer communiceert niet met de CU (CLR indrukken om (zoek) proces te starten)
RL1-RL4	AAN: Relais is geactiveerd (NO is verbonden met C).
	UIT: Relais is gedeactiveerd (NC is verbonden met C).

### Ⓢ Signaler:

LED lamporna på kontrollboxen visar systemstatus enl. nedan:

LED namn	Förklaring
ON	GRÖN PÅ: Spänning till enheten är korrekt inkopplat
	BLINKANDE RÖTT: Spänning till enheten är inte korrekt inkopplat, v.g. kontrollera strömkällan.
	BLINKANDE ORANGE: adresseringsläge
	AV: Ingen spänning ansluten
BUS485	PÅ UBOX4000: Att definieras
	AV UBOX4000: Att definieras
TAMPER	PÅ: sabotage larm aktivt
	AV: sabotage larm inaktivt
IN1-IN6	PÅ: aktiv ingång (beror på konfigurationen i mjukvaran)
	AV: inaktiv ingång (beror på konfigurationen i mjukvaran)
READER	PÅ: Läsaren kommunicerar med kontrollenheten
	AV: Läsaren kommunicerar inte med kontrollenheten (tryck på CLR för att starta sökläge)
RL1-RL4	PÅ: Reläutgången är aktiv (NO är ansluten mot C).
	AV: Reläutgången är inaktiv (NC är ansluten mot C).