

# Installation guide

## Mullion XS Reader

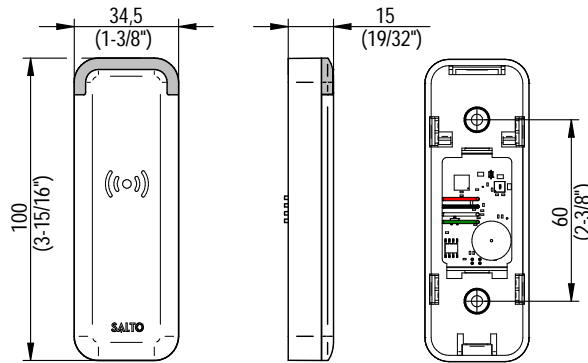
**SALTO**  
inspiredaccess

- (Eng) Installation guide  
 (D) Installationsanleitung  
 (E) Guía de instalación  
 (F) Guide d'installation  
 (Zh) 安裝指南

(Eng) The Mullion XS Reader for flush mounting has been specially designed to fit lifts, sliding doors or electric gate doors that have a narrow profile frame, and where there is insufficient space to install a standard wall reader. It works in conjunction with SALTO controllers.

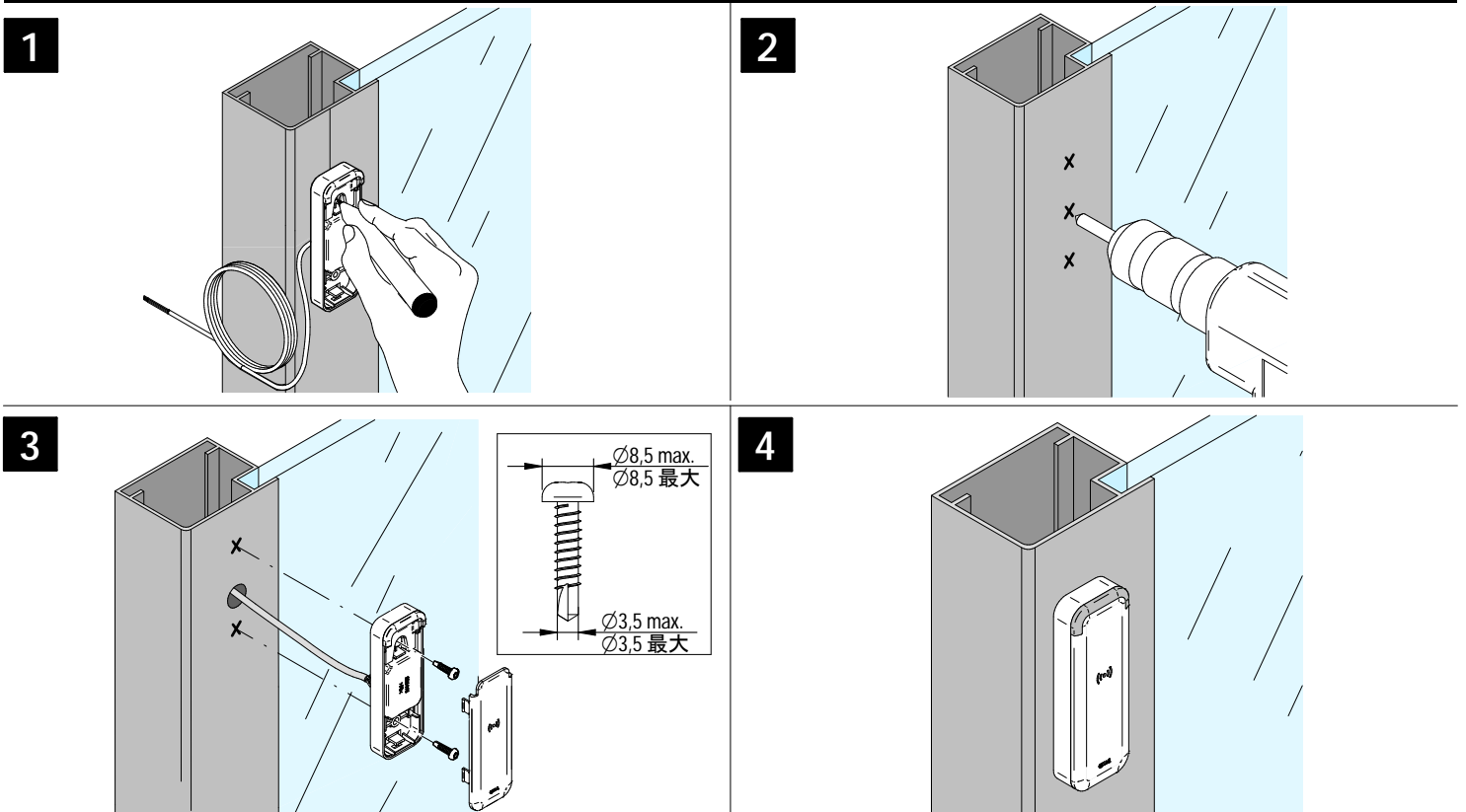
(Zh) 平嵌式安裝的 Mullion XS 讀取器經過專門設計，適用於具有窄輪廓框架的電梯、滑動門或電動門，以及未能安裝標準牆壁讀取器的狹小空間。與 SALTO 控制器協同工作。

 TORX 20 (x2) SELF-DRILLING SCREW  
 內梅花螺絲 20 (x2) 自攻螺絲



 (Eng) TORX 20 (x2) SELF-DRILLING SCREW  
 (Zh) 內梅花螺絲 20 (x2) 自攻螺絲

### (Eng) Installation (D) Installation (E) Instalación (F) Installation (Zh) 安裝



### (Eng) Electrical characteristics (D) Elektronische Eigenschaften (E) Características eléctricas (F) Caractéristique électronique (Zh) 電氣特性

#### (Eng) Electrical characteristics:

Operation conditions	Min.	Max.	Unit
Temperature WRDMOB	-30	70	°C
Temperature WRDMOJ	-25	70	°C
Humidity	35	85	%

RF characteristics	Min	Gen.	Max.	Unit
RFID frequency		13.56		Mhz
Bluetooth Smart frequency	2.4	2.445	2.4835	Ghz

Cable type and max. distances

Cable type	Reader
UTP Cat5e 2 pairs AWG24	213ft 65m
UTP Cat5e 4 pairs AWG24 + SP224861/SP224895 Nota2	656ft 200m
Pares trenzados AWG18	984ft 300m

Note: UL tested at 100m at AWG 24.

Power Consumption Note1

	Min	Max	Unit
Reader		195	mA

Note 1: Installer must take this data into account to dimension the CU42xx power supply. Mullion Reader only for use with the SALTO Control Units. SALTO recommends to use one cable per wall reader.

# Installation guide

## Mullion XS Reader

### Ⓓ Elektronische Eigenschaften:

#### Umgebungsbedingungen

	Min.	Max.	Einheit
Temperatur WRDM0B	-30	70	°C
Temperatur WRDM0J	-25	70	°C
Feuchtigkeit	35	85	%

#### RF Frequenzen

	Min	Gen.	Max.	Einheit
RFID Frequenz		13.56		Mhz
Bluetooth Smart frequenz	2.4	2.445	2.4835	Ghz

Verkabelung und max. entfernungen

Kabeltyp	Leser
UTP Cat5e 2 pairs AWG24	213ft 65m
UTP Cat5e 4 pairs AWG24 + SP224861/SP224895 <small>Nota2</small>	656ft 200m
Pares trenzados AWG18	984ft 300m

Stromaufnahme Nota1

	Min	Max	Einheit
Reader		195	mA

Nota1: Bitte beachten Sie die Stromaufnahme bei der Planung des Netzteils für die CU42xx. SALTO empfiehlt die Verwendung einer separaten Leitung je Wandler.

### Ⓔ Características eléctricas:

#### Condiciones ambientales

	Min.	Max.	Unidad
Temperatura WRDM0B	-30	70	°C
Temperatura WRDM0J	-25	70	°C
Humedad	35	85	%

#### RF characteristics

	Min	Gen.	Max.	Unidad
Frecuencia RFID		13.56		Mhz
Frecuencia Bluetooth Smart	2.4	2.445	2.4835	Ghz

Tipo de cable y distancias max.

Cable type	Lector
UTP Cat5e 2 pairs AWG24	213ft 65m
UTP Cat5e 4 pairs AWG24 + SP224861/SP224895 <small>Nota2</small>	656ft 200m
Pares trenzados AWG18	984ft 300m

Consumo Nota1

	Min	Max	Unidad
Lector		195	mA

Nota1: El instalador ha de tener en cuenta la dimensión del alimentador de la CU42xx. SALTO recomienda utilizar un cable por cada lector mural.

### Ⓕ Caractéristique électronique:

#### Condition de fonctionnement

	Min.	Max.	Unit
Température WRDM0B	-30	70	°C
Température WRDM0J	-25	70	°C
Humidité	35	85	%

#### RF characteristics

	Min	Gen.	Max.	Unit
Fréquence RFID		13.56		Mhz
Fréquence Bluetooth Smart	2.4	2.445	2.4835	Ghz

Type de câble

Type de câble	Lecteur
UTP Cat5e 2 pairs AWG24	213ft 65m
UTP Cat5e 4 pairs AWG24 + SP224861/SP224895 <small>Nota2</small>	656ft 200m
Pares trenzados AWG18	984ft 300m

Consommation Nota1

	Min	Max	Unité
Reader		195	mA

Nota1: L'installateur doit calculer l'alimentation nécessaire pour alimenter la CU42xx. SALTO recommande d'utiliser un câble pour chaque lecteur mural.

### Ⓖ 電氣特性

運行條件

	最小	最大	單位
溫度 WRDPOB	-30	70	°C
溫度 WRDPOJ	-25	70	°C
濕度	35	85	%

RF 特性

	最小	中心	最大	單位
頻率 RFID		13.56		Mhz
藍牙智能頻率	2.4	2.445	24.835	Ghz

纜線類型和最大距離

纜線類型	讀取器
UTP Cat5e 2 Pairs AWG24	213ft 65m
UTP Cat5e 4 Pairs AWG24 + SP224861/SP224895 <small>註2</small>	656ft 200m
Twisted Pairs AWG18	984ft 300m

耗電量 註1

	最小	最大	單位
讀取器		195	mA

註1: 安裝人員在確定 CU42xx 電源的尺寸時必須考慮這些資料。Mullion 讀取器僅用於 SALTO 控制裝置。SALTO 建議每個牆壁讀取器使用一根纜線。

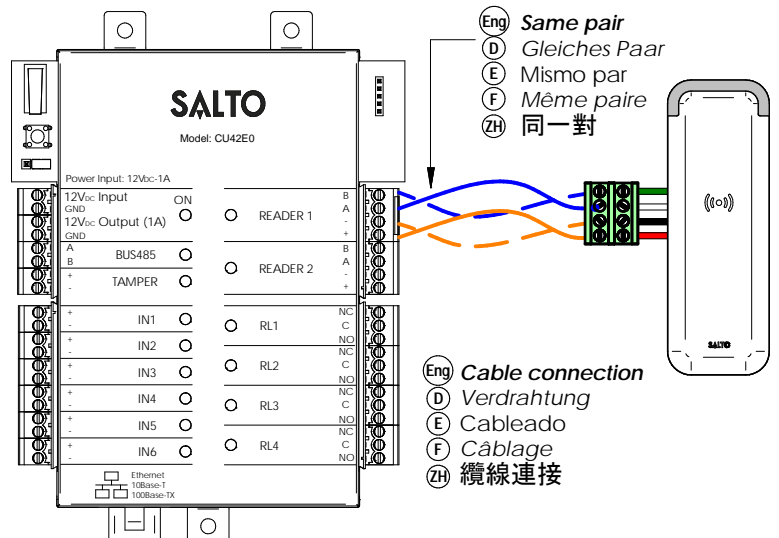
註2: UL 以 24AWG 纜線, 於 100 米的距離下進行了測試

## Ⓔ Installation example Ⓓ Installationsbeispiel Ⓔ Ejemplo de instalación Ⓕ Exemple d'installation Ⓖ 安裝示例

### Ⓔ Installation example CU42xx:

- Ⓓ Installationsbeispiel CU42xx:
- Ⓔ Ejemplo de instalación CU42xx:
- Ⓕ Exemple d'installation CU42xx:
- Ⓖ CU42xx 安裝示例:

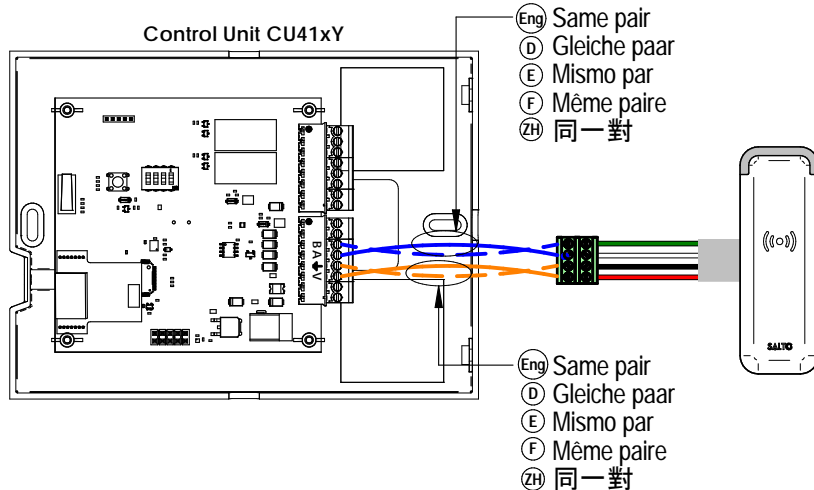
	Ⓔ	Ⓓ	Ⓔ	Ⓕ	Ⓖ
B	Green	Grün	Verde	Vert	綠色
A	White	WeiÙ	Blanco	Blanc	白色
⌋	Black	Schwarz	Negro	Noir	黑色
+V	Red	Rot	Rojo	Rouge	紅色



# Installation guide

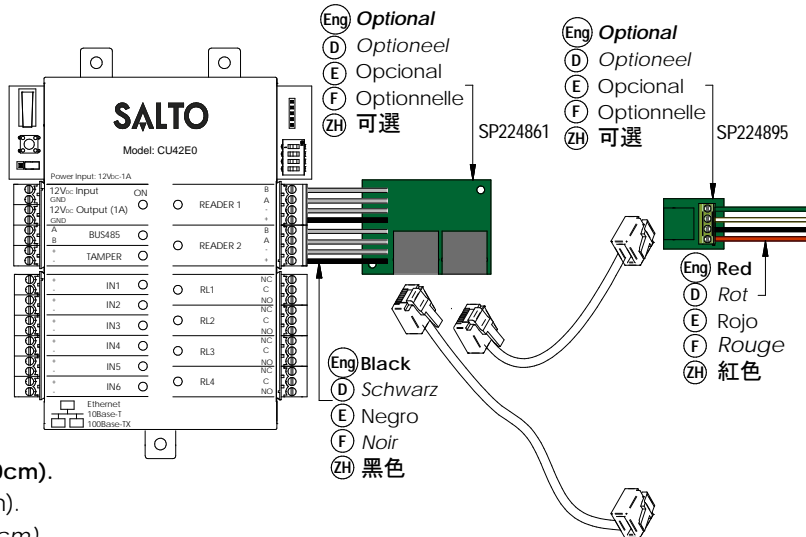
## Mullion XS Reader

- Ⓔ Installation example CU41xY:
- Ⓓ Installationsbeispiel CU41xY:
- Ⓔ Ejemplo de instalación CU41xY:
- Ⓕ Exemple d'installation CU41xY:
- Ⓕ CU41xY 安裝示例:



Ⓔ Installation example with RJ45 Ⓓ Installationsbeispiel für RJ45 Ⓔ Ejemplo de instalación RJ45 Ⓕ Exemple d'installation avec RJ45  
Ⓕ RJ45 安裝示例

- Ⓔ Installation example CU42xx with RJ45xx:
- Ⓓ Installationsbeispiel CU42xx für RJ45:
- Ⓔ Ejemplo de instalación CU42xx con RJ45:
- Ⓕ Exemple d'installation CU42xx avec connecteur RJ45:
- Ⓕ CU42xx 與 RJ45xx 安裝示例



- Ⓔ Minimum distance between readers 20in (50cm).
- Ⓓ Mindestabstand zwischen Lesern 20in (50cm).
- Ⓔ Distancia mínima entre los lectores 20in (50cm).
- Ⓕ Distance minimale entre les lecteurs doit être de 20in (50cm).
- Ⓕ 讀取器之間的最小距離為 20 吋 (50cm).

- Ⓔ Installation example CU41xY with RJ45xx:
- Ⓓ Installationsbeispiel CU41xY für RJ45:
- Ⓔ Ejemplo de instalación CU41xY con RJ45:
- Ⓕ Exemple d'installation CU41xY avec connecteur RJ45:
- Ⓕ CU42xx 與 RJ45xx 安裝示例:

