

Installation guide

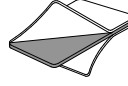
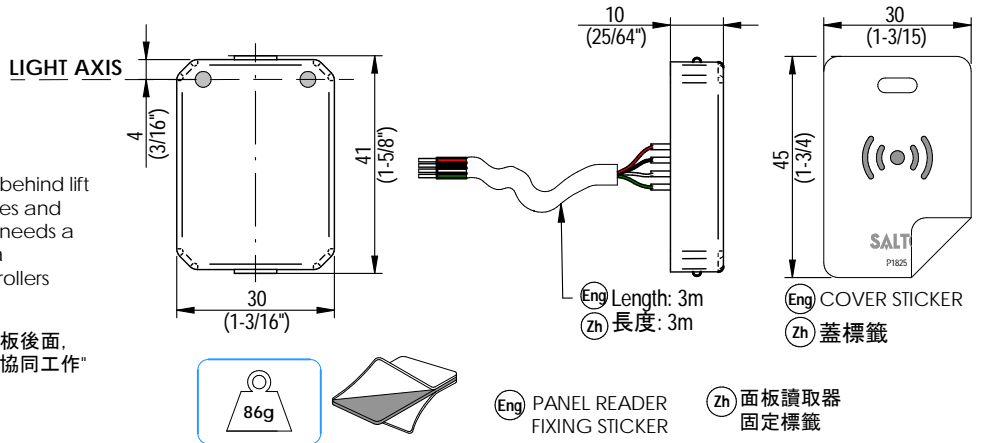
Panel XS Reader

SALTO
inspired access

- Eng Installation guide
- D Installationsanleitung
- E Guía de instalación
- F Guide d'installation
- Zh 安裝指南

Eng The Panel XS Reader is designed to be integrated behind lift panels, door intercoms, electric switches or turnstiles and gates. It can be installed behind metal plates but needs a window which is necessary for the reader antenna operation. It works in conjunction with SALTO controllers

Zh "Panel XS 讀取器可以整合在電梯面板、門對講機、電氣開關或旋轉柵門和大門後面。它可以安裝在金屬板後面，但需要一個窗口給讀取器天線運行。與 SALTO 控制器協同工作"



Eng PANEL READER
FIXING STICKER

Zh 面板讀取器
固定標籤

Eng Installation D Installation E Instalación F Installation Zh 安裝

1

2-a

2-b

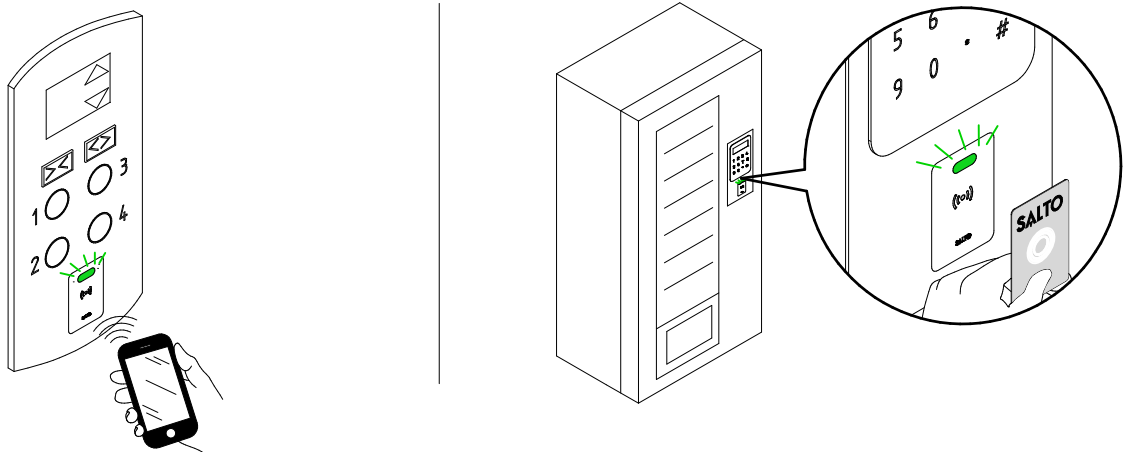
3

4

5

6

Eng Application D Anwendung E Aplicación F Application Zh 應用



European view

All contents current at time of publication.
SALTO Systems S.L. reserves the right to change availability of any item in this catalog, its design, construction, and/or materials.

MODELS: ELECTRONIC INFO. WRDPOM - WRDPOJ

Eng Electrical characteristics:

Operation conditions

	Min.	Max.	Unit
Temperature WRDP0B	-30	70	°C
Temperature WRDP0J	-25	70	°C
Humidity	35	85	%

RF characteristics

	Min	Cent.	Max.	Unit
RFID frequency		13.56		Mhz
Bluetooth Smart frequency	2.4	2.445	2.4835	Ghz

Cable type and max. distances

Cable type	Reader
UTP Cat5e 2 pairs AWG24	279ft 85m
UTP Cat5e 4 pairs AWG24 + SP224861/SP224895 Note2	853ft 260m
Twisted pairs AWG18	1312ft 400m

Note2: UL tested at 100m at 24 AWG.

Power Consumption Note1

	Min	Max	Unit
Reader		150	mA

Note 1: Installer must take this data into account to dimension the CU42xx power supply. Panel Reader only for use with the SALTO Control Units. SALTO recommends to use one cable per wall reader.

D Elektronische Eigenschaften:

Umgebungsbedingungen

	Min.	Max.	Einheit
Temperatur WRDP0B	-30	70	°C
Temperatur WRDP0J	-25	70	°C
Feuchtigkeit	35	85	%

RF Frequenzen

	Min	Cent.	Max.	Einheit
RFID frequenz		13.56		Mhz
Bluetooth Smart frequenz	2.4	2.445	2.4835	Ghz

Verkabelung und max. entfernungen

Kabeltyp	Leser
UTP Cat5e 2 pairs AWG24	279ft 85m
UTP Cat5e 4 pairs AWG24 + SP224861/SP224895 Note2	853ft 260m
Twisted pairs AWG18	1312ft 400m

Stromaufnahme Note1

	Min	Max	Einheit
Reader		150	mA

Note1: Bitte beachten Sie die Stromaufnahme bei der Planung des Netzteils für die CU42xx. SALTO empfiehlt die Verwendung einer separaten Leitung je Wandleser.

E Características eléctricas:

Condiciones ambientales

	Min.	Max.	Unidad
Temperatura WRDP0B	-30	70	°C
Temperatura WRDP0J	-25	70	°C
Humedad	35	85	%

RF characteristics

	Min	Cent.	Max.	Unidad
Frecuencia RFID		13.56		Mhz
Frecuencia Bluetooth Smart	2.4	2.445	2.4835	Ghz

Tipo de cable y distancias max.

Cable type	Lector
UTP Cat5e 2 pairs AWG24	279ft 85m
UTP Cat5e 4 pairs AWG24 + SP224861/SP224895 Note2	853ft 260m
Twisted pairs AWG18	1312ft 400m

Consumo Nota1

	Min	Max	Unidad
Lector		150	mA

Note1: El instalador ha de tener en cuenta la dimensión del alimentador de la CU42xx. SALTO recomienda utilizar un cable por cada lector mural.

F Caractéristique électronique:

Condition de fonctionnement

	Min.	Max.	Unit
Température WRDP0B	-30	70	°C
Température WRDP0J	-25	70	°C
Humidité	35	85	%

RF characteristics

	Min	Cent.	Max.	Unit
Fréquence RFID		13.56		Mhz
Fréquence Bluetooth Smart	2.4	2.445	2.4835	Ghz

Type de câble

Type de câble	Lecteur
UTP Cat5e 2 pairs AWG24	279ft 85m
UTP Cat5e 4 pairs AWG24 + SP224861/SP224895 Note2	853ft 260m
Twisted pairs AWG18	1312ft 400m

Consommation Note1

	Min	Max	Unité
Reader		150	mA

Note1: L'installateur doit calculer l'alimentation nécessaire pour alimenter la CU42xx. SALTO recommande d'utiliser un câble pour chaque lecteur mural.

Zh 電氣特性

運行條件

	最小	最大	單位
溫度 WRDP0B	-30	70	°C
溫度 WRDP0J	-25	70	°C
濕度	35	85	%

RF 特性

	最小	中心	最大	單位
頻率 RFID		13.56		Mhz
藍牙智能頻率	2.4	2.445	#####	Ghz

纜線類型和最大距離

纜線類型	讀取器
UTP Cat5e 2 Pairs AWG24	279ft 85m
UTP Cat5e 4 Pairs AWG24 + SP224861/SP224895 註2	853ft 260m
Twisted Pairs AWG18	1312ft 400m

耗電量 註1

	最小	最大	單位
讀取器		150	mA

註1: 安裝人員在確定 CU42xx 電源的尺寸時必須考慮這些資料。面板讀取器僅用於 SALTO 控制裝置。SALTO 建議每個牆壁讀取器使用一根纜線。

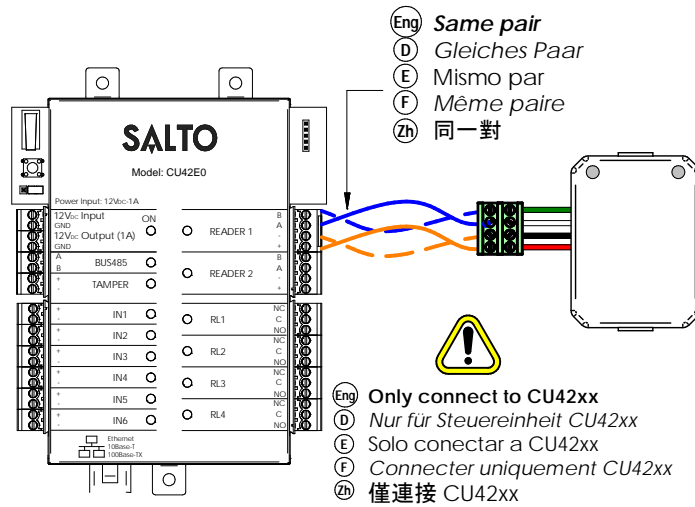
註2: UL 以 24AWG 纜線, 於 100 米的距離下進行了測試

Installation guide

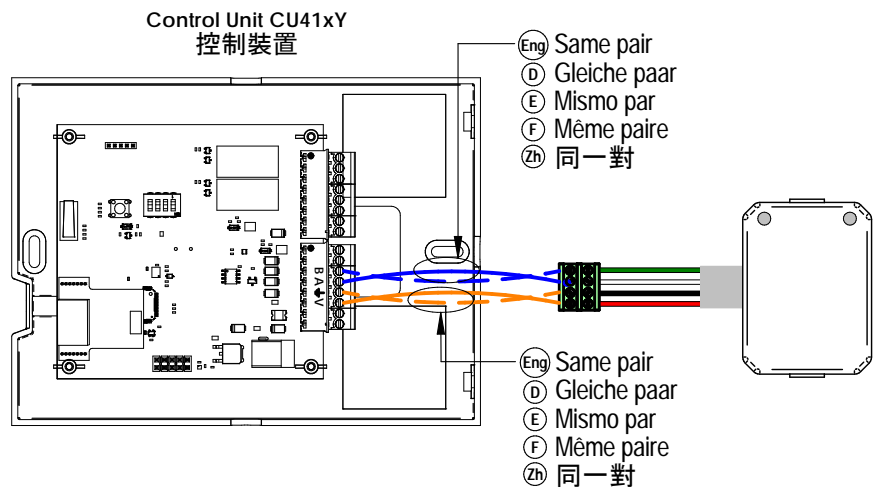
Panel XS Reader

Eng Installation example
 D Installationsbeispiel
 E Ejemplo de instalación
 F Exemple d'installation
 Zh 安裝示例

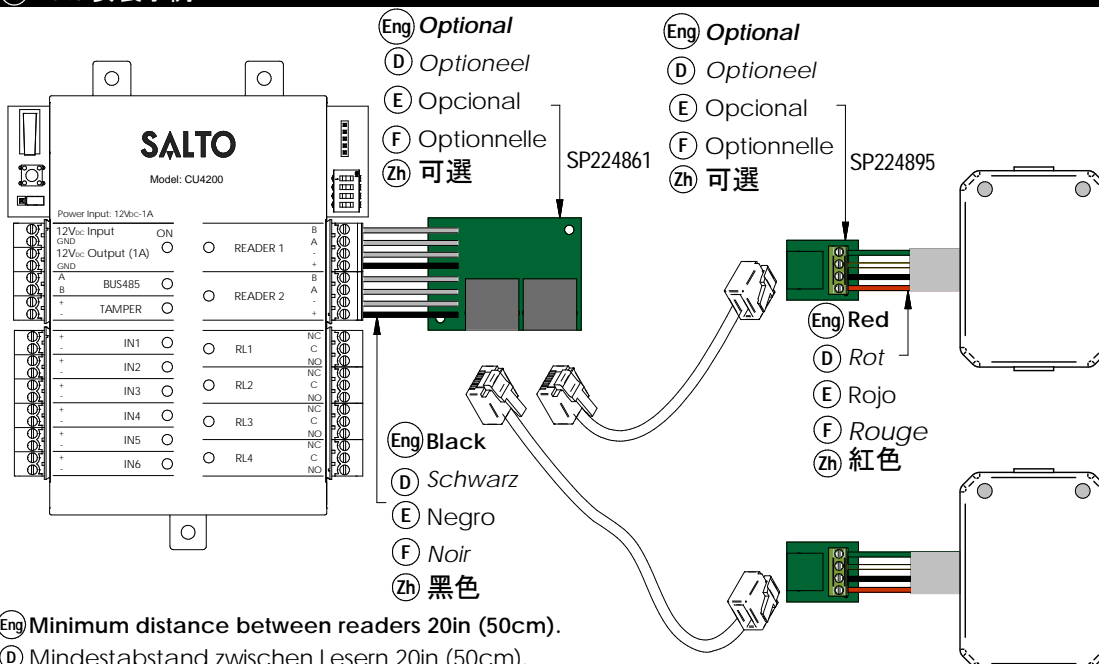
- Eng Installation example CU42xx:
- D Installationsbeispiel CU42xx:
- E Ejemplo de instalación CU42xx:
- F Exemple d'installation CU42xx:
- Zh CU42xx 安裝示例



- Eng Installation example CU41xY:
- D Installationsbeispiel CU41xY:
- E Ejemplo de instalación CU41xY:
- F Exemple d'installation CU41xY:
- Zh CU41xY 安裝示例



Eng Installation example with RJ45
 D Installationsbeispiel für RJ45
 E Ejemplo de instalación RJ45
 F Exemple d'installation avec RJ45
Zh RJ45 安裝示例



- Eng Minimum distance between readers 20in (50cm).
- D Mindestabstand zwischen Lesern 20in (50cm).
- E Distancia mínima entre los lectores 20in (50cm).
- F Distance minimale entre les lecteurs doit être de 20in (50cm).
- Zh 讀取器之間的最小距離為 20 吋 (50cm).

European view

	Eng	D	E	F	Zh
B	Green	Grün	Verde	Vert	綠色
A	White	Weiß	Blanco	Blanc	白色
↓	Black	Schwarz	Negro	Noir	黑色
+V	Red	Rot	Rojo	Rouge	紅色

Installation guide

Panel XS Reader

Ⓔ Installation example CU41xY with RJ45xx:

Ⓓ Installationsbeispiel CU41xY für RJ45:

Ⓔ Ejemplo de instalación CU41xY con RJ45:

Ⓕ Exemple d'installation CU41xY avec connecteur RJ45:

Ⓕ CU41xY 與 RJ45x 安裝示例:

