

Installation guide

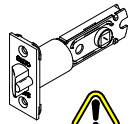
XS4 Mini ANSI with tubular latch

SALTO
inspiredaccess

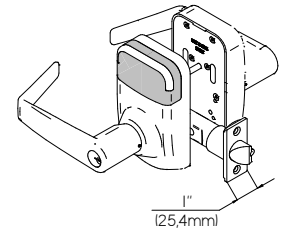
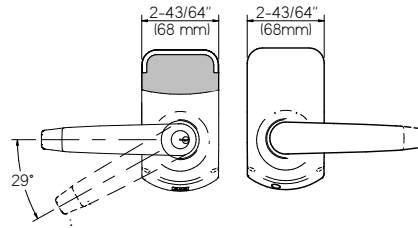
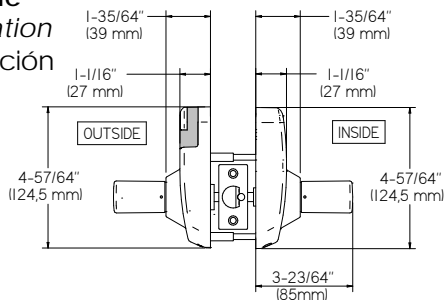
- Eng Installation guide
 F Guide d'installation
 E Guía de instalación

T i 250xx.. series
 T i 260xx..

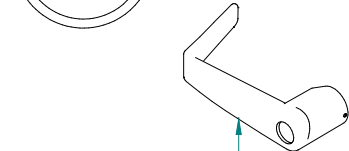
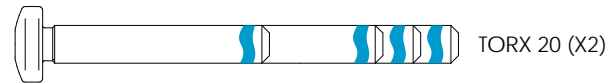
TUBULAR LATCH



ONLY WITH SALTO TUBULAR LATCH.



CLUTCH + OVERRIDE MOD.

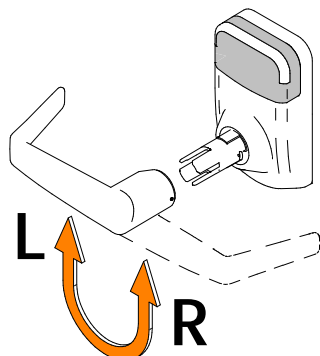


- (*) Only for door thickness > 2-3/8" (60mm).
- (*) Seulement pour portes de épaisseur > 2-3/8" (60mm).
- (*) Solo para grosor de puerta > 2-3/8" (60mm).

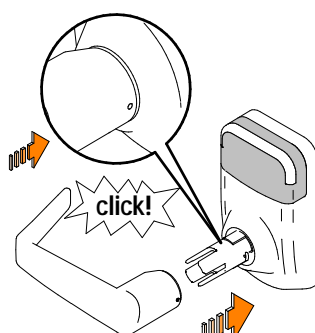
For door preparation, see: 4DS00022 or 4DS00023.
 Pour préparation de la porte, voir: 4DS00022 or 4DS00023.
 Para mecanizado de puerta, ver: 4DS00022 or 4DS00023.

Eng Select handing F Choisir le sens de la bèquille E Seleccione mano

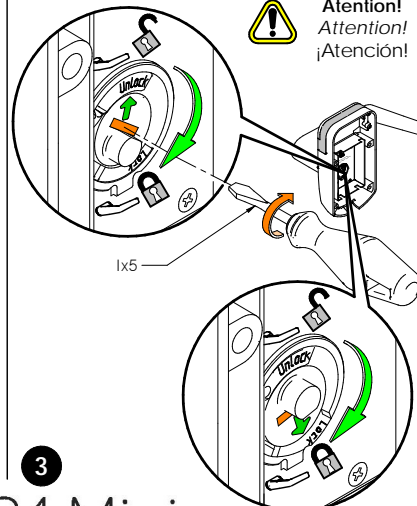
OPTION 1: T i 250xx.. series



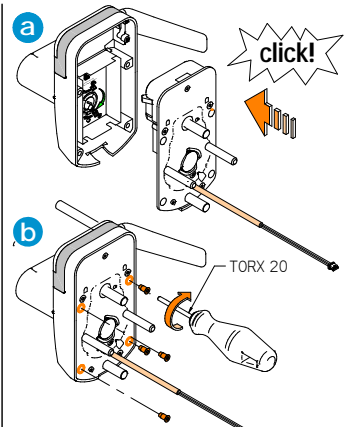
1



2



3



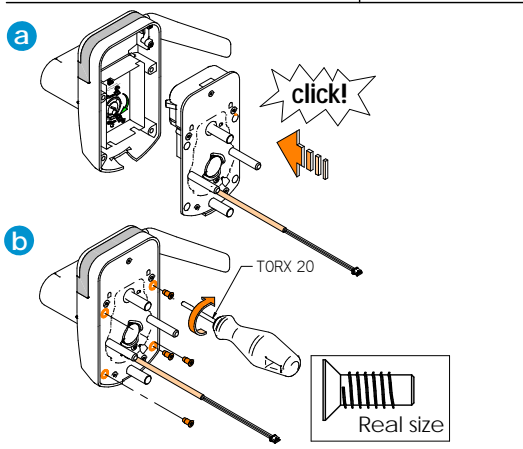
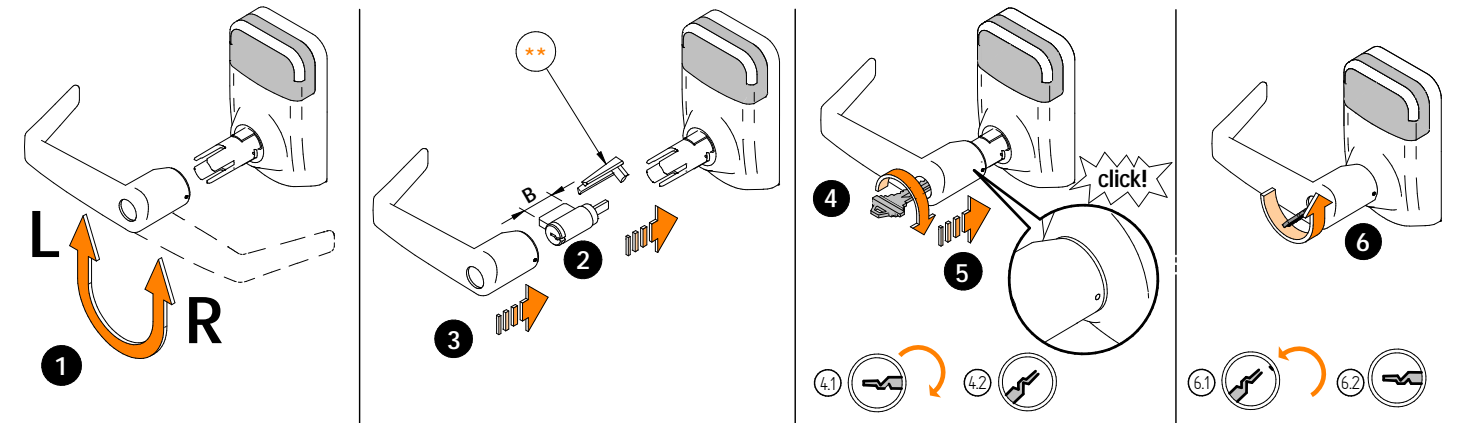
4

To be used only with SALTO compatible escutcheons!
 A utiliser uniquement avec les ensembles plaques-bèquilles SALTO compatibles!
 ¡Utilizar solamente con escudos SALTO compatibles!

Installation guide

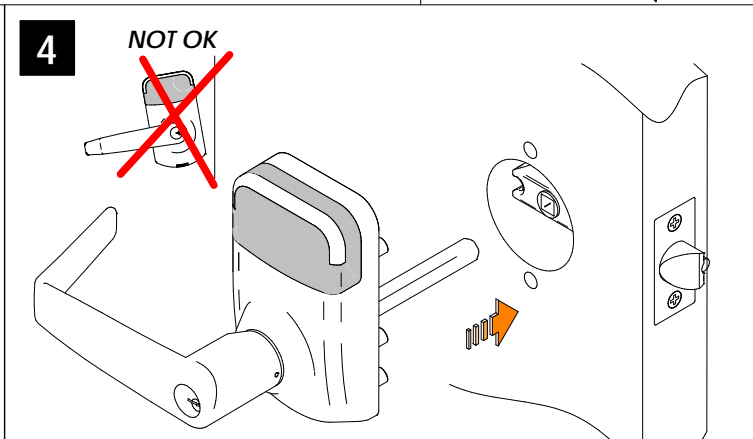
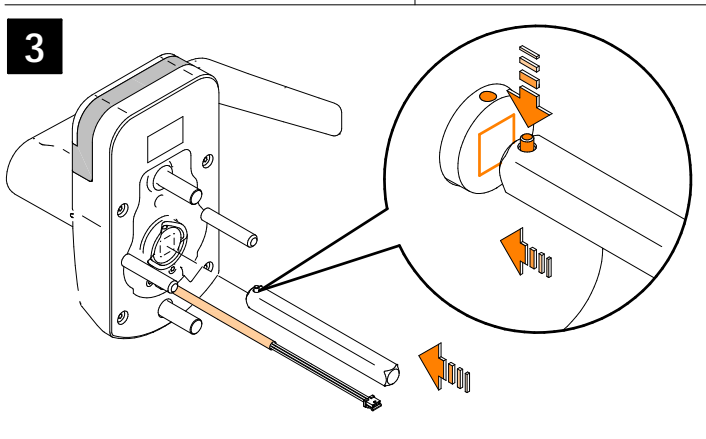
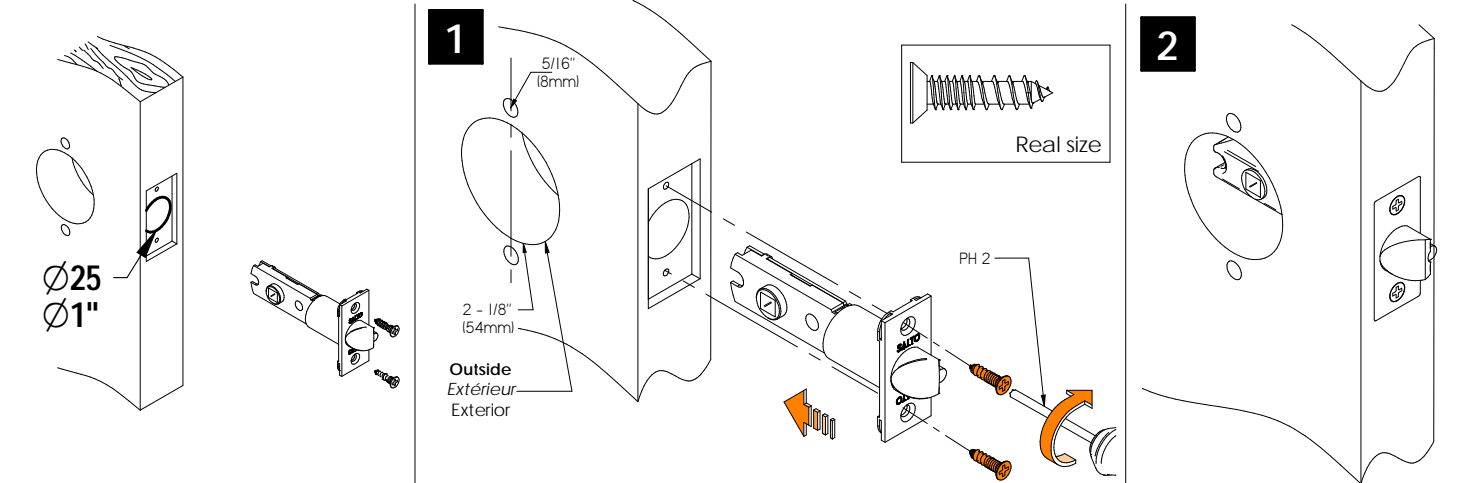
XS4 Mini ANSI with tubular latch

OPTION 2: T i 260xx.. WITH OVERRIDE



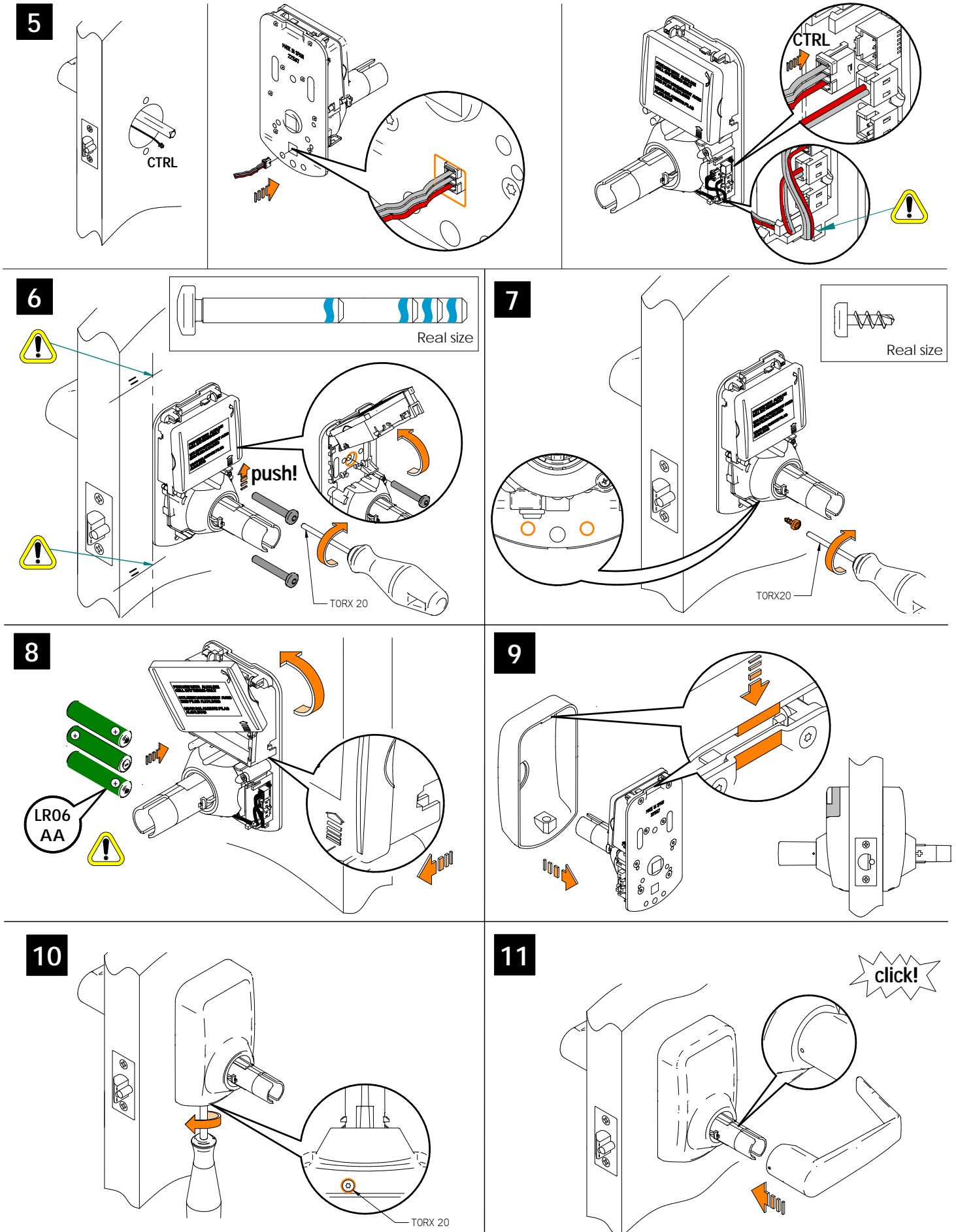
5 pins		5 - 6 pins	
Less than / Moins de / Menos de 1" (25,4mm) (55/64" - 63/64") (21,8mm - 25mm)		For / Pour / Para 1" (25,4mm)	
	(7/8" - 29/32") (22,2mm - 23mm) Standard cylinder / Cylindre standard / Cilindro estándar 7/8" (22,2mm)		(1" - 1-1/32") (25,4mm - 26,2 mm) Standard cylinder / Cylindre standard / Cilindro estándar 1-1/32" (26,2mm)
	(15/16" - 31/32") (23,8mm - 24,6mm) Standard cylinder / Cylindre standard / Cilindro estándar 61/64" (24,2mm)	WITHOUT	(1-1/16" - 1-3/32") (26,8mm - 27,7 mm)

Eng Installation **F** Installation **E** Instalación



Installation guide

XS4 Mini ANSI with tubular latch




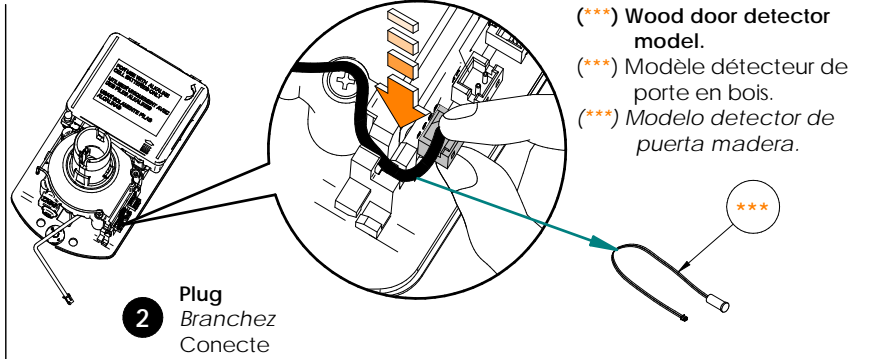
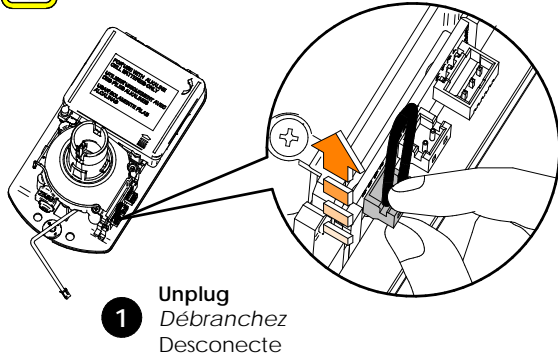
Installation guide

XS4 Mini ANSI with tubular latch

SALTO
inspiredaccess

Eng Door detector **F** Détecteur de porte **E** Detector de puerta

 Only for models with door detector/Uniquement pour les modèles avec détecteur de porte/Solo para modelos con detector de puerta.



For installation, see: 225469. / Pour installation, voir: 225469. / Para instalación, ver. 225469.

Eng Battery change **F** Remplacer les piles **E** Sustitución de las pilas

