



# XS4 MINI KURZBESCHLAG

MODELL Ex15x

Elektronischer Kurzbeschlag  
zur bohrungsfreien Montage an  
Standardtüren mit DIN-Rosetten-  
bohrungen (38 mm).

**TECHNOLOGIEN**

MIFARE <sup>1)</sup>	●
BLE	●
LEGIC	—
HID <sup>2)</sup>	●
Picopass	—

**PROGRAMMIERARTEN**

Smile (Kartenprogrammierung)	—
ROM	●
SVN (R/W)	●
Wireless (RFnet)	—
Wireless (BLUEnet)	●
SALLIS	—

**TECHNISCHE DATEN**

Abmessungen (H x B x T)	127,0 x 58,5 x 22,5 mm
Gewicht	0,5 kg
Drehwinkel Drücker	Max. 45°
Türstärke	35 bis 120 mm
Vierkantstifte	8 oder 9 mm
Befestigung	DIN-Rosette 7,5 mm Bohrung
Batterien	3 AAA-Batterien (LR03 1,5 V)
Anzahl Öffnungen mit einem Batteriesatz	Bis zu 40.000 <sup>3)</sup>
Protokollierung	Max. 2.200 Ereignisse (abh. von Programmierart, abschaltbar)
Temperaturbereich	+5 °C bis +60 °C
IP-Klasse	Keine, nur für den Innenbereich, bis max. 80% Luftfeuchtigkeit, nicht kondensierend
Zertifizierungen <sup>4)</sup>	CE, AbP (DO 20.52), Ü-Zertifikat, EN 179, EN 1634-1 EI 60

Sonstiges  
 Kompatibel mit DIN-Einsteckschlössern, welche die 38-mm-Rosettenbohrung unterstützen. Für Einsteckschlösser mit einer abweichenden Winkelposition der Nuss von max. 4° geeignet. Sämtliche Kommunikation mit dem XS4 Mini erfolgt verschlüsselt. Für die Programmierung ist ein PPD NFC notwendig. Grundkörper, Kupplung und Drücker aus Metall, Abdeckung aus Kunststoff. Ab einer Entfernung von 72 mm steht die PZ-Lochung zur freien Verfügung, der XS4 Mini verdeckt diese nicht.

**OPTIONEN**

Gehäusefarbe	Weiß oder Schwarz
Drückerfarben <sup>5)</sup>	Edelstahl matt/poliert, Messing matt/poliert (PVD), Messing antik, Schwarz, BioCote®
Türdrücker <sup>5) 6) 7)</sup>	U, L, W, E, T, J, G, N, S, K, O

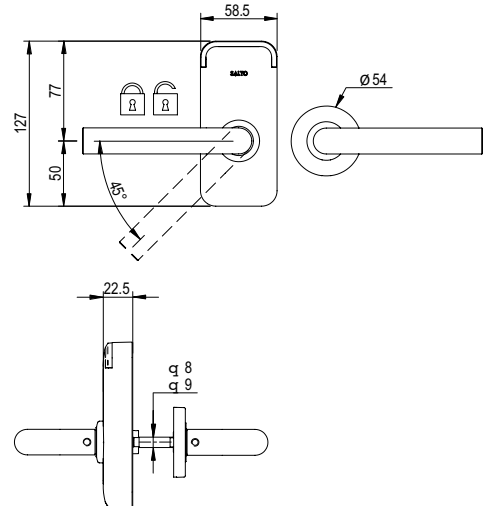
**ZUBEHÖR**

Montageschlüssel	Ref. SP221457 <sup>8)</sup>
PZ-Blindrossette	Ref. RSPXRxx <sup>9)</sup>
Unterlegplatte f. sabotagegesicherte PZ-Abdeckung	Ref. COPLEM059xx <sup>9)</sup>

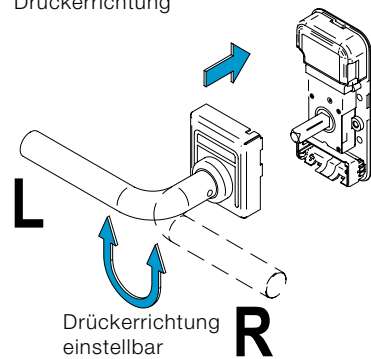
**ÖFFNUNGSMODI**

Standard	●
Standard Office / New Office	● / ●
Office zeitbegrenzt	●
Automatische Öffnung	●
Mediengesteuert	●
Mediengesteuert zeitbegrenzt	●
Nur Tür-Code	—
Tür-Code zeitbegrenzt	—
Medium + PIN	—
Medium + PIN zeitbegrenzt	—
Automatische Öffnung + Office	●
Automatische Öffnung + Mediengesteuert	●
Automatische Änderung	●
Automatische Änderung (2-Personen-Regel)	●
Nach Ausgang offen lassen	●
Mediengesteuert + Nach Ausgang offen lassen	—

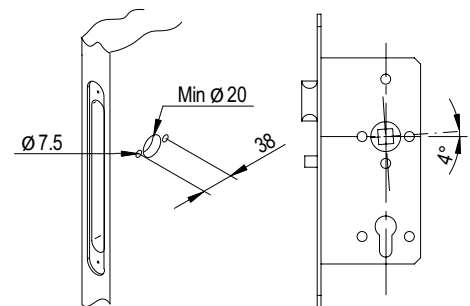
Abmessungen



Drückerrichtung



Bohrungen



- <sup>1)</sup> MIFARE DESFire EV2, DESFire EV1, Classic, Ultralight C und Plus.
- <sup>2)</sup> HID iCLASS.
- <sup>3)</sup> Abh. von der Identifikationstechnologie.
- <sup>4)</sup> Vorbehaltlich der zulassungskonformen Verwendung.
- <sup>5)</sup> Nicht alle Farben sind bei jedem Drücker möglich, Preisliste für aktuelle Infos beachten.
- <sup>6)</sup> Bei S bitte immer Drückerrichtung angeben.
- <sup>7)</sup> Nicht alle Drücker sind in einer 9-mm-Variante lieferbar.
- <sup>8)</sup> Muss separat mitbestellt werden.
- <sup>9)</sup> Preisliste beachten.

Technische Hotline  
 Tel. 0202 769579-12, Fax -99  
 hotline.de@saltosystems.com

Publikationen der SALTO Systems GmbH sind urheberrechtlich geschützt und alle Rechte sind vorbehalten. Eine Vervielfältigung in jeder Art und Form ist ohne schriftliche Genehmigung unzulässig. Änderungen vorbehalten.

SALTO Systems GmbH  
 info.de@saltosystems.com  
 www.saltosystems.de